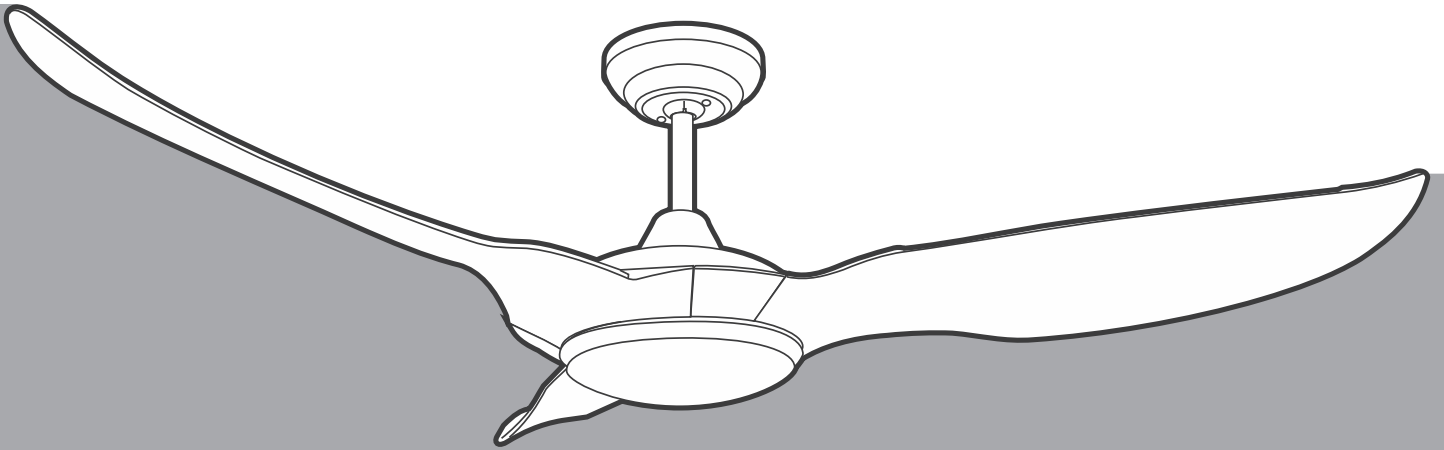


HƯỚNG DẪN SỬ DỤNG

Model : MIYA-217



kaiyokukan

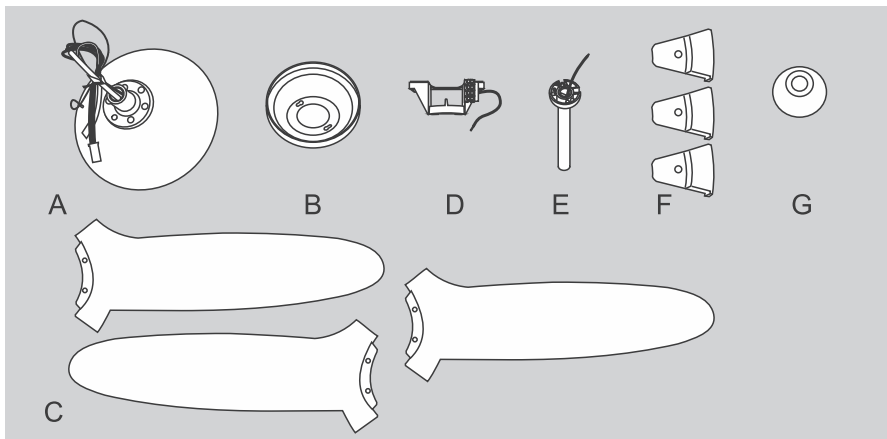
ĐỌC VÀ LƯU Ý CÁC CHỈ DẪN ĐẢM BẢO AN TOÀN
VÀ CÁC HƯỚNG DẪN LẮP ĐẶT QUẠT TRẦN .

MODEL QUẠT: MIYA-217-3F

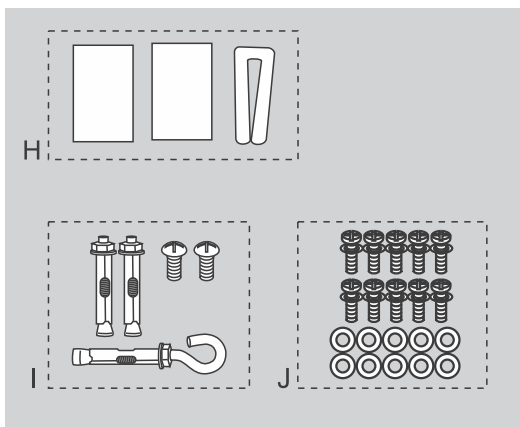
CÁC PHỤ KIỆN CẦN CÓ:

Sau khi mở hộp, khách hàng có thể tìm các bộ phận sau:

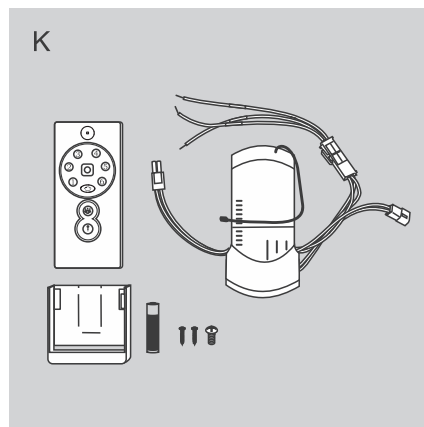
- | | |
|-----------------|--------------------------|
| A. Động cơ quạt | H. Bộ cân bằng |
| B. Chụp trên | I. Vít cho khung |
| C. Cánh quạt | J. Vít cho tấm nhựa cánh |
| D. Móc treo | K. Điều khiển từ xa |
| E. Khớp nối | L. Kính thủy tinh |
| F. Tấm nhựa | M. Đèn đèn LED |
| G. Chụp dưới | |



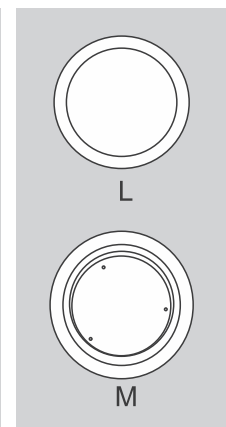
Hình 1



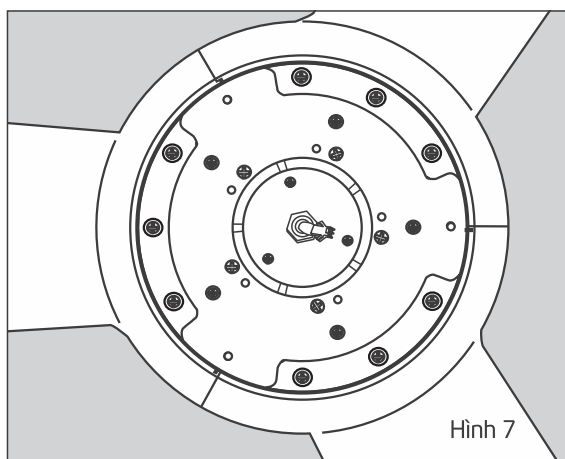
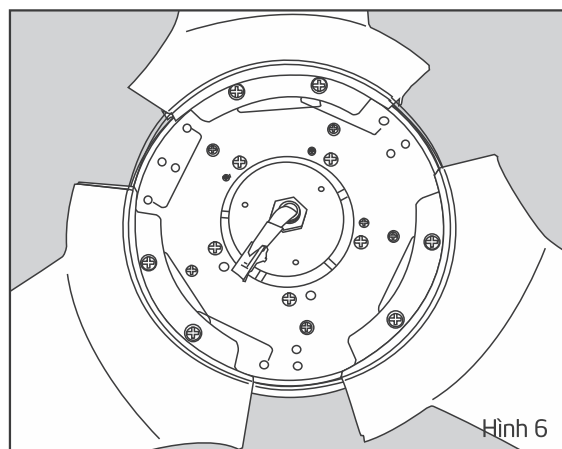
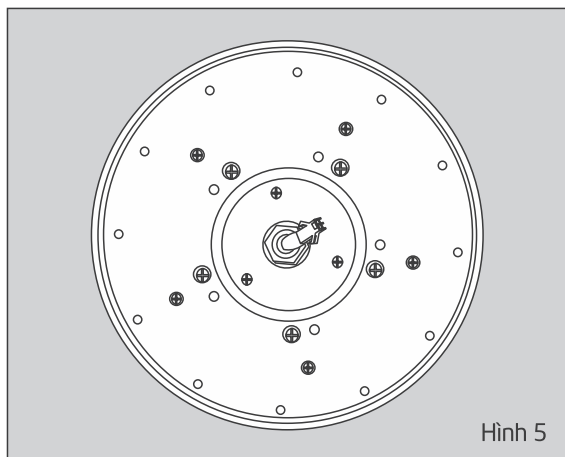
Hình 2

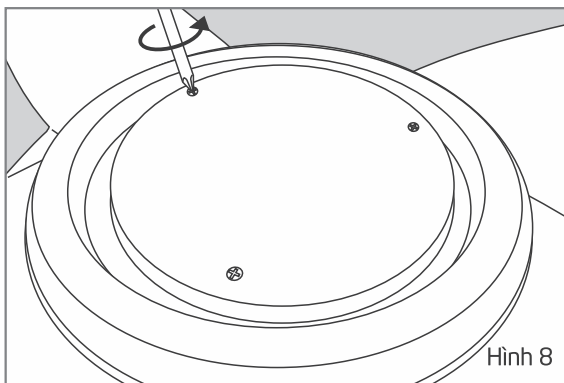


Hình 3



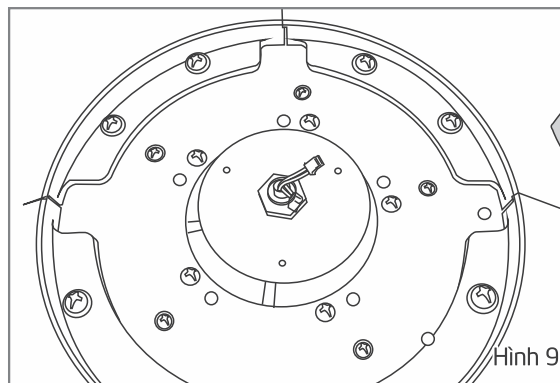
Hình 4





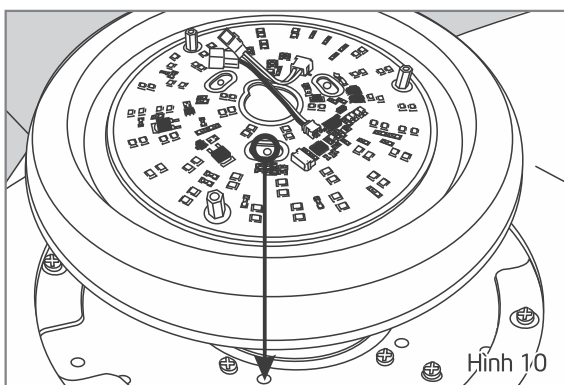
Hình 8

Vui lòng di chuyển nắp bảo vệ LED



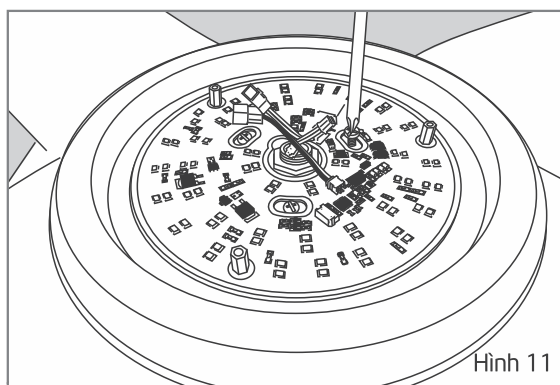
Hình 9

Kéo dây đèn và dây tín hiệu ra khoảng 3cm



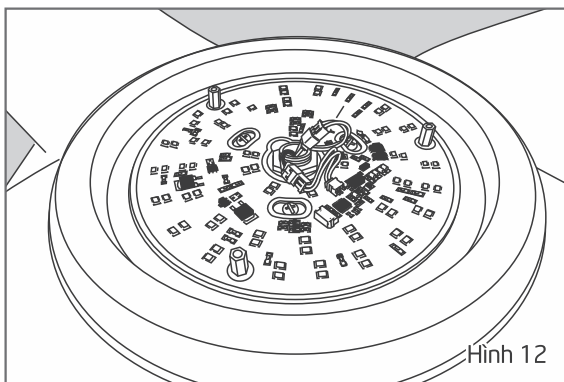
Hình 10

Đặt vào lỗ cho đĩa đèn và động cơ



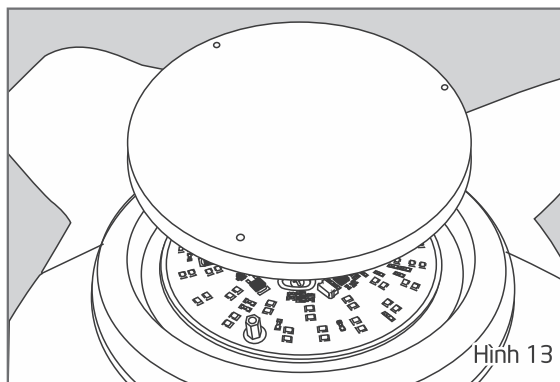
Hình 11

Vít bằng 3 cái vít (5/32 x 3/8)



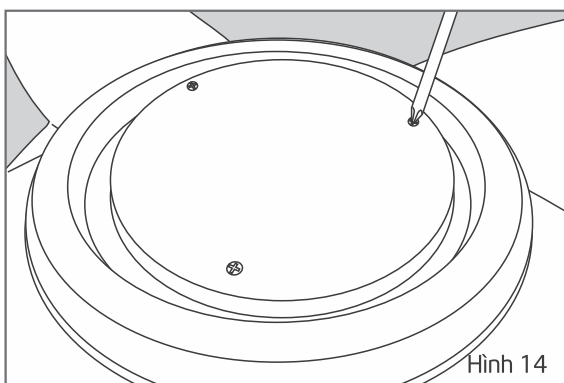
Hình 12

Kết nối các dây có cùng màu (2p - 2P)



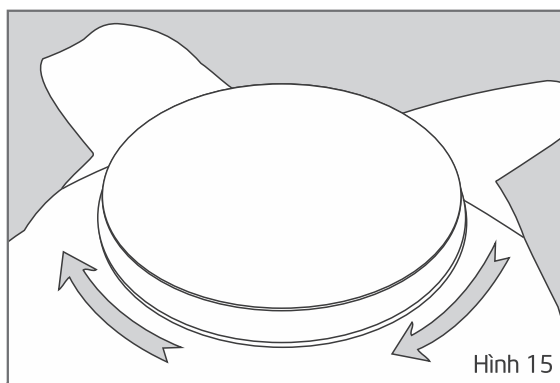
Hình 13

Đặt nắp bảo vệ vào đĩa LED



Hình 14

Bắt vít bằng vít nhựa

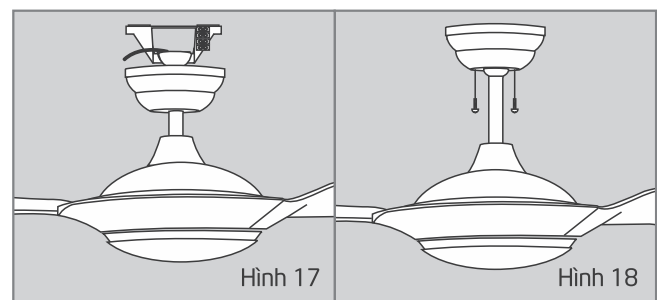
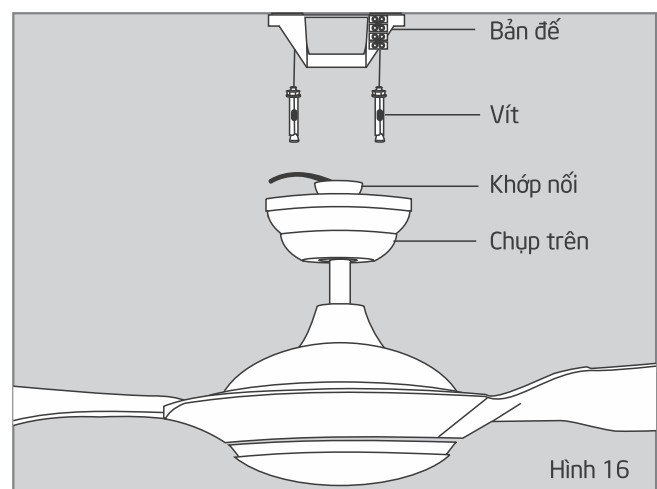


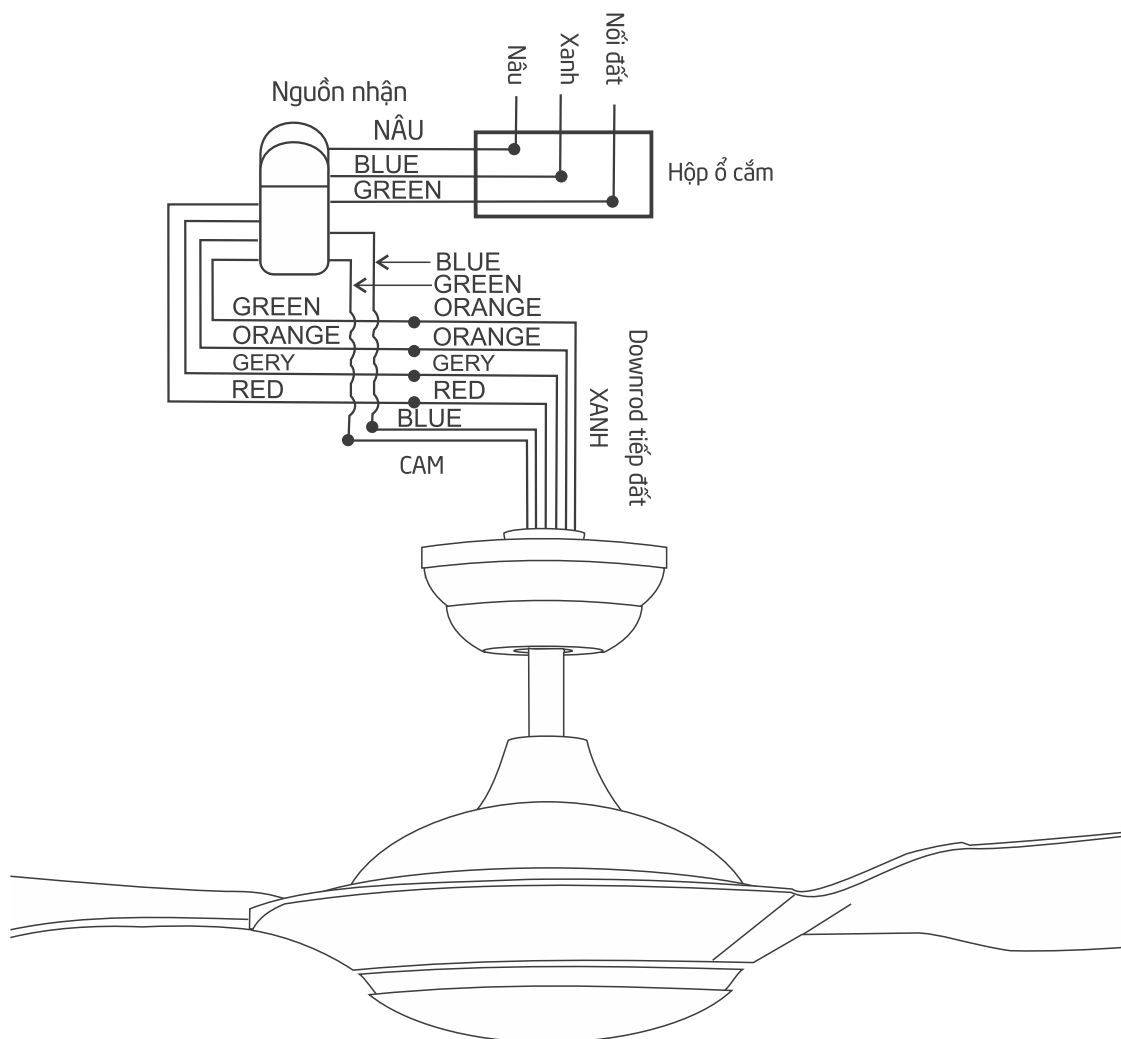
Hình 15

Đặt kính thủy tinh lên trên

1. Gắn khung gắn an toàn vào hộp ổ cắm trần
2. Trượt downrod qua mái che và kết nối down rod với quạt. (Xem hình 16)
3. Nâng cụm quạt lên và căn chỉnh rãnh bóng bằng phím trên giá đỡ. (xem hình 17)
4. Thực hiện kết nối điện:
 - + kết nối dây dẫn màu đen của quạt với dây dẫn đen của nguồn cung cấp
 - + kết nối dây dẫn màu xanh của quạt với dây dẫn màu xanh của nguồn cung cấp
 - + Dây dẫn màu vàng / xanh lá cây của quạt để cung cấp dây dẫn mặt đất
5. Lắp ống chụp trên (Xem hình 18)

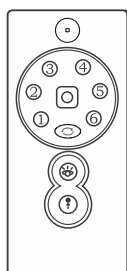
LƯU Ý: ngắt nguồn điện









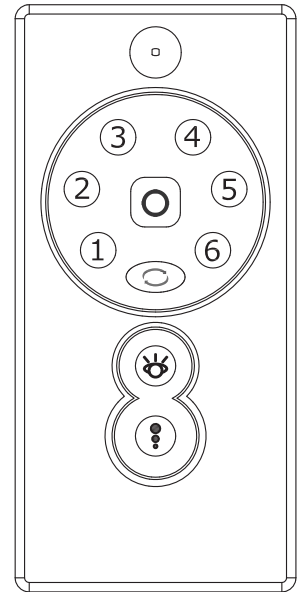
HỆ THỐNG SƠ ĐỒ DÂY ĐIỆN

ĐIỀU KHIỂN TỪ XA



HƯỚNG DẪN ĐIỀU KHIỂN TỪ XA - QUẠT TRẦN ĐỘNG CƠ DC

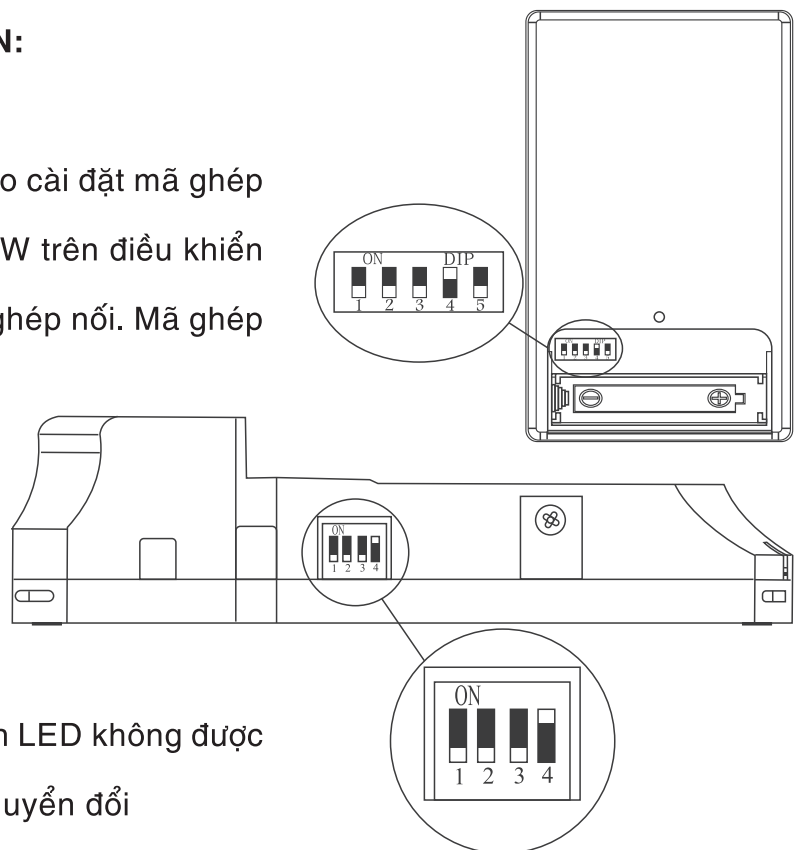
- A.  Tắt / Bật đèn LED.
- B.  Tăng / giảm độ sáng đèn LED.
- C. 1 Chế độ quạt mức độ thấp nhất
- D. 2 Chế độ quạt mức độ thứ hai
- E. 3 Chế độ quạt mức độ thứ ba
- F. 4 Chế độ quạt mức độ thứ tư
- G. 5 Chế độ quạt mức độ thứ năm
- H. 6 Chế độ quạt mức độ thứ sáu – chế độ cao nhất
- I.  Thay đổi hướng quạt quay cùng chiều kim đồng hồ / ngược chiều kim đồng hồ
- J.  Dừng quạt
- K. Pin: 1 pin 1.5V



CHỨC NĂNG CÁC PHÍM ĐIỀU KHIỂN:

PHƯƠNG PHÁP GHÉP NỐI

Ổ đĩa có nút 1.2.3.4 DIP SW để chỉ báo cài đặt mã ghép nối. Có một công tắc nhúng 5P DIP SW trên điều khiển từ xa. Nút 1.2.3.4 cho biết cài đặt mã ghép nối. Mã ghép nối của ổ đĩa và công tắc nhúng điều khiển từ xa phải giống nhau. Nút thứ năm của công tắc nhúng điều khiển từ xa là nút mờ. Bảng quay số có thể điều khiển sắc độ màu của bảng đèn LED. Nếu bảng đèn LED không được bật, chỉ có thể thực hiện chức năng chuyển đổi



Rất cảm ơn và vui mừng khi khách hàng đã tin tưởng và mua sản phẩm của chúng tôi. Tất cả các sản phẩm khách hàng mua đều được sản xuất với chất lượng tốt nhất, đảm bảo an toàn tuyệt đối cho người sử dụng.

Chúng tôi hy vọng khách hàng sẽ tận hưởng và sử dụng sản phẩm trong một thời gian dài.

Thông tin chung và hướng dẫn an toàn

Vui lòng đọc kỹ và đầy đủ hướng dẫn trước khi lắp đặt, kể cả trong trường hợp khách hàng đã quen thuộc với các sản phẩm tương tự.

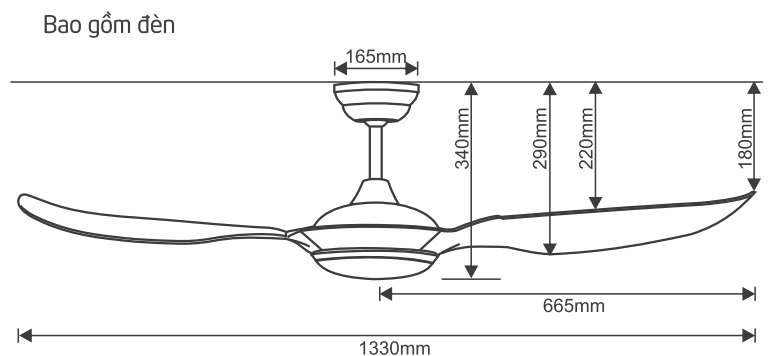
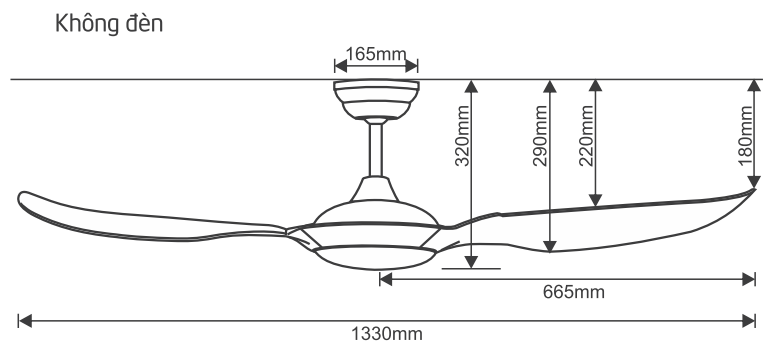
THIẾT BỊ QUẠT TRẦN PHẢI ĐƯỢC LẮP ĐẶT BỞI THỢ ĐIỆN CÓ CHUYÊN MÔN, VÀ PHẢI ĐẢM BẢO AN TOÀN TUYỆT ĐỐI TRONG QUÁ TRÌNH LẮP ĐẶT THIẾT BỊ

- Thiết bị **PHẢI** được lắp đặt theo Nhà thầu điện đủ tiêu chuẩn theo quy định của địa phương và tất cả các mã điện địa phương, và quốc gia. Bất kỳ thay đổi hoặc bổ sung nào cho hệ thống dây điện phải được hoàn thành bởi một thợ máy điện được cấp phép hoặc người được pháp luật ủy quyền để làm việc trên hệ thống dây điện cố định của bất kỳ lắp đặt điện nào.
- Quạt trần phải được kết nối với nguồn điện 240V AC 50Hz.
- Quạt phải được lắp đặt sao cho cánh quạt cao hơn mặt sàn ít nhất 2,1 mét.
- Quạt phải được nối đất chính xác.
- Trước khi sử dụng thiết lập, tất cả các kết nối điện phải được kiểm tra để ngăn ngừa bất kỳ sự cố rơi, hỏa hoạn hoặc điện giật.
- Cấu trúc mà quạt trần được kết nối phải có khả năng hỗ trợ trọng lượng ít nhất 45kg. Việc sửa chữa phải có khả năng hỗ trợ trọng lượng di chuyển của quạt và không được xoắn hoặc làm việc lỏng lẻo.
- Đảm bảo rằng vị trí cách nhiệt sẽ không cho phép các cánh quạt quay tiếp xúc với bất kỳ vật thể nào và có khoảng hở tối thiểu 150mm (6 ") từ đầu cánh quạt đến tường hoặc trần nhà. Xin lưu ý rằng khoảng hở này càng lớn thì luồng khí từ quạt sẽ càng tốt.
- **KHÔNG** kết nối động cơ quạt với công tắc điều chỉnh độ sáng (Bộ đèn Led tùy chọn). Điều này có thể gây ra thiệt hại cho động cơ.

CHỈ sử dụng điều khiển từ xa được cung cấp kèm với sản phẩm.

- **KHÔNG** lắp đặt quạt ở vị trí có thể tiếp xúc với nước hoặc hơi ẩm.
- Đây không phải là sản phẩm tự chế.
- Đây là một sản phẩm nội địa và không nên được sử dụng cho mục đích thương mại hoặc công nghiệp.
- Quạt phải ở tốc độ thấp nhất trước khi đảo ngược hướng quạt. Điều này sẽ ngăn chặn bất kỳ thiệt hại cho động cơ của quạt.
- Không đặt bất cứ đồ vật gì vào cánh quạt khi chúng đang quay. Điều này sẽ làm hỏng cánh quạt và làm đảo lộn sự cân bằng của quạt, khiến quạt bị chao đảo.
- Sau khi quạt được lắp đặt hoàn chỉnh, hãy đảm bảo rằng tất cả các bộ phận quạt được bảo vệ và thắt chặt để ngăn chặn bất kỳ vấn đề.
- Do chuyển động tự nhiên của quạt, một số kết nối có thể bị lỏng. Kiểm tra móc treo kết nối hỗ trợ và phần đính kèm cánh hai lần một năm để đảm bảo chúng vẫn được thắt chặt.
- **KHÔNG** kết nối đèn quạt **LED** với công tắc điều chỉnh độ sáng.

- 3 cánh quạt ABS dễ dàng thay thế.
- Động cơ DC cao cấp, có tuổi thọ cao.
- Tùy chọn luồng khí có thể đảo ngược cho mùa hè - mùa đông.
- Kết nối nhanh các dây điện và phụ kiện, cài đặt dễ dàng.
- Lý tưởng cho các ứng dụng trần trong nhà và ngoài trời có mái che.
- Quạt trần thế hệ mới với công nghệ cánh quạt lưu lượng không khí cao có thể hoán đổi.
- Công nghệ và thiết kế quạt trần đời mới nhất.
- Lưu thông không khí tuyệt vời và hiệu quả làm mát cao.
- Hệ thống cân bằng trước cho hoạt động mượt mà, yên tĩnh hơn.
- Tùy chọn đèn LED thay thế chất lượng cao 18W



LƯU Ý: BỘ ĐÈN LED KHÔNG BAO GỒM. ĐÂY LÀ HỘP TÙY CHỌN THÊM

THÔNG SỐ KỸ THUẬT

Điện áp đầu vào: 230V - AC - 50Hz

Động cơ: 50 Watt DC

LED: 18W – 3 màu tùy chọn

Tổng tiêu thụ điện: RIÊNG quạt: 50W. (nếu được trang bị thêm bộ đèn LED: Cộng thêm 18W)

TUÂN THỦ QUY TẮC

AS/NZS CISPR 14.1; Yêu cầu tương thích điện từ cho các thiết bị gia dụng. Dụng cụ điện và bộ máy tương tự.

AS/NZS CISPR 15; Giới hạn và phương pháp đo đặc tính nhiễu sóng vô tuyến của điện tử của ánh sáng điện và thiết bị tương tự.

EN/IEC 60335.1; Các thiết bị điện gia dụng - an toàn - yêu cầu chung.

EN/IEC 60335.2.80; Các thiết bị điện gia dụng và tương tự - an toàn - yêu cầu cụ thể đối với quạt.

EN/IEC 60598.1; Đèn chiếu sáng - yêu cầu chung và thử nghiệm

EN/IEC 60598.2.1; Yêu cầu đặc biệt - đèn chiếu sáng đa năng cố định.

LỰA CHỌN VỊ TRÍ LẮP ĐẶT

- Chọn một vị trí để gắn quạt, sao cho các cánh quạt có khoảng trống tối thiểu 2,1 mét so với mặt sàn.
- Đảm bảo rằng vị trí lắp đặt sẽ không cho phép các cánh quạt tiếp xúc với bất kỳ vật thể nào khi quay, và có khoảng hở tối thiểu 150mm (6 ") từ đầu cánh quạt đến tường hoặc trần nhà. Xin lưu ý rằng khoảng hở này càng lớn thì luồng khí từ quạt sẽ càng tốt.
- **KHÔNG** sử dụng là quạt tiếp xúc trực tiếp với nước hoặc hơi ẩm.
(phải được cài đặt ở nơi khô ráo.)
- Nếu vị trí bạn chọn không có hệ thống phù hợp có khả năng hỗ trợ 45kg, hãy cài đặt nẹp với thông số ít nhất 50mmx100mm giữa các thanh nối trần làm phương tiện hỗ trợ.

HƯỚNG DẪN

TRƯỚC KHI LẮP ĐẶT

- Mở hộp quạt trần một cách cẩn thận, sau đó lấy tất cả các bộ phận và thành phần quạt ra ngoài, và đặt trên một bề mặt mềm để tránh thiệt hại. **KHÔNG** đặt vỏ động cơ ở một bên, vỏ có thể bị hỏng.
- Trước khi bắt đầu lắp đặt, hãy kiểm tra tất cả các bộ phận được bao gồm. Bạn có thể cần phải loại bỏ tất cả các vật liệu đóng gói để đảm bảo không có thành phần bị thiếu.

LẮP RÁP MÁY

- Không giống như hầu hết các quạt trần, quạt trần này yêu cầu được gắn các cánh quạt. Model này có hệ thống lưới thay đổi dễ dàng mà bạn có thể thay đổi hoạt động của quạt từ mô hình 2, 3 hoặc cho mô hình cánh quạt. Bạn sẽ cần xác định tùy chọn cánh yêu cầu của mình **TRƯỚC KHI** gắn động cơ lên trần nhà.

- Nếu lắp đặt nhiều hơn một quạt trần, đảm bảo rằng các cánh quạt không bị lẫn lộn giữa các quạt vì mỗi bộ được cân bằng động.

- Sử dụng cẩn thận khi nâng và lắp đặt thiết bị.

GẮN CÁNH QUẠT

- Xin vui lòng xem sơ đồ hướng dẫn lắp ráp trong hướng dẫn này.

CÂN BẰNG

- Tất cả các cánh quạt bằng gỗ đều đã được cân bằng động bởi nhà máy.

LÀM SẠCH VÀ BẢO TRÌ THIẾT BỊ

Vệ sinh định kỳ quạt trần của bạn là bảo trì cần thiết. Tất cả các cánh quạt cuối cùng sẽ cần làm sạch để loại bỏ bụi.

QUY TRÌNH VỆ SINH:

- Đảm bảo nguồn quạt đã được TẮT thông qua công tắc trên tường / Attomat chính.
- Đảm bảo các cánh quạt đứng yên.
- Lau từng cánh quạt và động cơ bằng vải khô không có xơ để loại bỏ bụi.
- Dự kiến một lượng nhỏ bụi sẽ được loại bỏ khỏi quạt trong quá trình này.
- Nếu bộ khuếch tán yêu cầu làm sạch, xoay bộ khuếch tán khoảng 50mm ngược chiều kim đồng hồ để loại bỏ nó. Sau đó lau bên trong bộ khuếch tán. Xoay theo chiều kim đồng hồ để bảo vệ nó trở lại quạt.

PIN ĐIỀU KHIỂN TỪ XA

- Pin (AAA) phải được lắp đúng cực.
- Nếu pin AAA bị xẹp, cần được tháo ra khỏi thiết bị và xử lý an toàn.
- Nếu điều khiển từ xa không sử dụng trong một thời gian dài, nên tháo pin.
- Các thiết bị đầu cuối cung cấp không được ngắn mạch.
- Pin không sạc được.

SỰ LUNG LAY

- Quạt trần được gắn rất chắc chắn trên giá đỡ bằng thép có đệm cao su hoặc có khớp nối bóng để cho phép di chuyển tự do.
- Quạt trần được thiết kế để di chuyển trong quá trình hoạt động, chuyển động lên đến 2 cm là khá ổn và không cho thấy khả năng quạt sẽ rơi xuống.
- Xin lưu ý rằng tất cả các quạt trần không giống nhau, ngay cả trong cùng một mô hình, một số có thể di chuyển nhiều hơn hoặc ít hơn những cái khác.

CẢNH BÁO

Nếu quan sát thấy chuyển động dao động bất thường, ngay lập tức ngừng sử dụng quạt trần và liên hệ với bộ phận kỹ thuật, hoặc những người có trình độ phù hợp.

HAO MÒN THÔNG THƯỜNG

Các bộ phận có ren hoạt động hơi lỏng hoặc cánh quạt hơi cong do quá trình làm sạch mạnh mẽ hoặc va đập có thể gây ra rung lắc và tiếng ồn. **ĐIỀU NÀY KHÔNG ĐƯỢC XỬ LÝ THEO QUY ĐỊNH BẢO HÀNH**, nhưng bảo trì có thể làm giảm hoặc ngăn chặn vấn đề này.

ĐẶC ĐIỂM QUẠT

ĐẶC ĐIỂM HOẠT ĐỘNG BÌNH THƯỜNG	ĐẶC ĐIỂM HOẠT ĐỘNG BỊ LỖI
Điều khiển từ xa hoạt động theo ý muốn Tốc độ quạt được thay đổi theo ý muốn Đèn bật và tắt được theo ý muốn Tiếng ồn hoạt động nhỏ	Tiếng ồn quá mức từ động cơ
Quạt chao đảo nhẹ ở tốc độ cao	Điều khiển từ xa không hoạt động
Quạt tạo ra âm thanh không khí trong khi hoạt động	
Đèn bật sang ngay lập tức	

BẢO TRÌ SẢN PHẨM

Tất cả quá trình kiểm tra và bảo trì sản phẩm cần được thực hiện bởi thợ điện có chuyên môn.

XỬ LÝ

Vui lòng vứt bỏ sản phẩm này khi nó đã hết thời hạn sử dụng. Khi đèn của bạn (bộ tùy chọn) đến hết tuổi thọ, bạn có thể thay thế với một bộ phụ kiện mới, xin vui lòng không vứt bỏ đèn chung với chất thải gia đình

thông thường. Vui lòng tái chế nơi các cơ sở tồn tại. Khi xử lý phụ kiện này, hãy kiểm tra với chính quyền địa phương để biết các lựa chọn phù hợp.

XỬ LÝ SỰ CỐ

THẬN TRỌNG: Trước khi thực hiện bất kỳ điều chỉnh nào, vui lòng đảm bảo quạt TẮT và đã ngừng quay. Bất kỳ sự cố điện cần phải được thực hiện bởi những người có chuyên môn đầy đủ. Nếu không chắc chắn, xin vui lòng liên hệ với nhà cung cấp. Luôn đảm bảo tắt quạt trước khi thực hiện điều chỉnh cánh quạt.

- Đảm bảo bật công tắc cách ly
- Đảm bảo các công tắc nhúng trên máy phát khớp với cài đặt công tắc nhúng trên máy thu.

SỰ CỐ	NGUYÊN NHÂN	CÁCH KHẮC PHỤC
QUẠT KHÔNG HOẠT ĐỘNG	A. Bộ ngắt mạch đã được kích hoạt B. Kết nối dây lỏng với quạt C. Pin điều khiển từ xa hết thời gian sử dụng.	A. Kiểm tra bộ ngắt mạch. B. Thợ điện để kiểm tra hệ thống dây điện C. Thay pin trong điều khiển từ xa
QUẠT CHAO ĐẢO	A. Cánh quạt không nằm ngang với trần nhà. B. Lưỡi vít bị lỏng	A. Siết lại tất cả các ốc vít trên lưỡi quạt. KHÔNG thực hiện bất kỳ điều chỉnh nào bằng cách áp dụng áp lực lên trên cánh quạt. B. Hãy chắc chắn rằng tất cả các ốc vít được thắt chặt.
QUẠT PHÁT RA TIẾNG ỒN	A. Cánh quạt lỏng lẻo. B. Quạt trần không được bảo đảm chống trần chính xác. C. Bộ điều khiển tốc độ không chính xác.	A. Siết chặt tất cả các ốc vít trên quạt. B. Thắt chặt tất cả các điểm trong khung treo chắc chắn để trần. C. Thay đổi bộ điều khiển tốc độ.
TIẾNG ỒN CƠ HỌC	Quạt chưa được lắp đặt đầy đủ	Cho phép ít nhất 8 giờ giải quyết
ĐIỀU KHIỂN TỪ XA KHÔNG HOẠT ĐỘNG	A. Máy phát và máy thu có thể không được ghép nối. B. Pin không hoạt động	A. Thực hiện theo các hướng dẫn thiết lập từ xa để sửa và ghép nối máy phát và máy thu. B. Thay pin.
ĐÈN KHÔNG HOẠT ĐỘNG (Bộ tùy chọn thêm)	A. Bộ ngắt mạch tổng đài bị đứt. B. Kết nối dây lỏng với quạt C. Điều khiển từ xa có pin không hoạt động.	A. Kiểm tra bộ ngắt mạch. B. Thợ điện để kiểm tra hệ thống dây điện C. Thay pin trong điều khiển từ xa.

THÔNG SỐ KỸ THUẬT

MODEL	ĐIỆN ÁP ĐỊNH MỨC	CÔNG SUẤT ĐỊNH MỨC CHO ĐỘNG CƠ	CÔNG SUẤT ĐỊNH MỨC CHO ĐÈN QUẠT	LOẠI ĐÈN LED
Quạt trần: Bộ đèn: Tùy chọn thêm	230 - 240V AC, 50Hz	50Watt	18Watt	Bật / Tắt

LƯU TRỮ

Nên mua quạt khi chưa lắp đặt, bảo quản quạt trong môi trường khô ráo, không bụi để loại bỏ hơi ẩm có thể xâm nhập vào thiết bị và ảnh hưởng đến chất lượng của thùng carton.

Nếu thiết bị cần phải được gỡ bỏ và lắp đặt lại trong một phòng hoặc nhà khác, một thợ điện có trình độ phải được gọi để ngắt kết nối tất cả hệ thống dây điện và tháo nó ra khỏi trần nhà. Người sử dụng có thể lắp ráp cẩn thận quạt và cánh quạt, thân động cơ và các bộ phận khác và sau đó phải được đóng gói cẩn thận và bảo quản trong môi trường không có bụi. Thợ điện đủ tiêu chuẩn sau đó phải được gọi để cài đặt lại quạt ở vị trí mới.



kaiyokukan

Website: www.kaiyokukan.vn