

CEILING FAN

REMOTE CONTROLLED



kaiyokukan

Quạt Trần Nhật - Đẳng Cấp Thật





驚きという真心で新しい価値を創造し、社会に貢献いたします。

Sáng tạo ra những giá trị mới đáng ngạc nhiên để cống hiến cho xã hội.



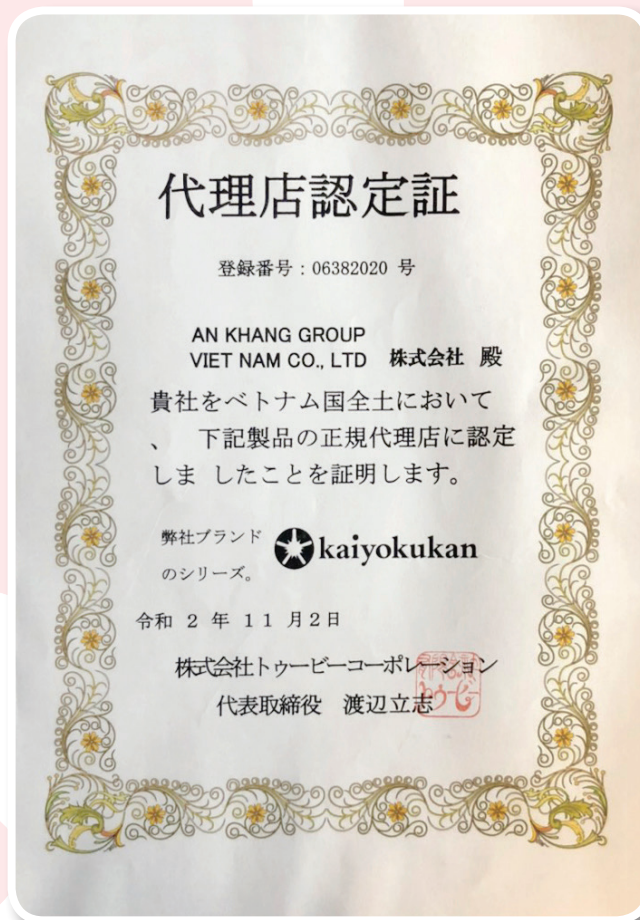
kaiyokukan

経営理念

ユーザーに喜ばれる製品づくりを通して、人々の快適な生活に貢献し、豊かで幸せな生活を実現すること

Triết lý kinh doanh

Thông qua việc tạo ra sản phẩm mà khách hàng đánh giá cao, đóng góp vào việc mang đến cuộc sống thoải mái cho mọi người, để biến ước mơ cuộc sống phong phú và hạnh phúc thành hiện thực.



NHÃN NĂNG LƯỢNG

★ ★ ★ ★ ★

NHIỀU SAO HƠN - TIẾT KIỆM HƠN
HÃNG SẢN XUẤT: Nhãn hiệu KAIYOKUKAN
XUẤT XỨ: Taiwan
MÃ SẢN PHẨM: OKA-181
CÔNG SUẤT: 52W
TỔNG LƯU LƯỢNG GIÓ: 332.86M3/MIN
TIÊU CHUẨN TCVN 7826:2015 & 7827: 2015
HIỆU SUẤT NĂNG LƯỢNG: 7.94 M3/MIN.W
SỐ CHỨNG NHẬN: 18/1743/TN2-02

 **BỘ CÔNG THƯƠNG**
CHƯƠNG TRÌNH MỤC TIÊU QUỐC GIA
VỀ SỬ DỤNG NĂNG LƯỢNG
TIẾT KIỆM VÀ HIỆU QUẢ



BẢO HÀNH ĐỘNG CƠ 10 NĂM

Đơn vị nhập khẩu

Công ty TNHH An Khang Group Việt Nam

MST/ĐKKD/QĐTL: 0108646134

Địa chỉ: Thôn Thọ Đa, Xã Kim Nỗ, Huyện Đông Anh, TP Hà Nội

Showroom: 15BT-16 Khu Đô Thị Mới Đại Kim

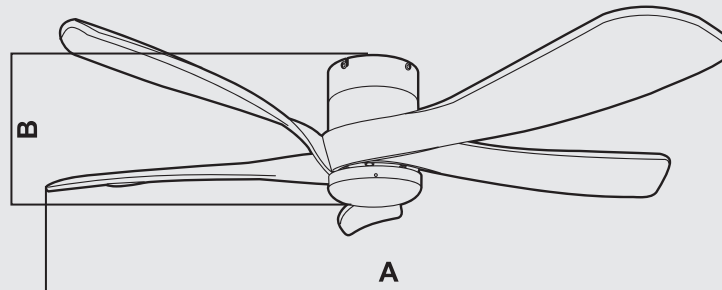
Mail: contact@kaiyokukan.vn

Website: Kaiyokukan.vn



- ・スピードマックス (m3/min) : 223
- ・ガラスセード
- ・本体オイル擦り青銅の仕上げ
- ・羽根リバーシブル (青銅色)
- ・羽根の数: 5枚
- ・風量切替機能付 (高速~低速6ステージ)
- ・羽根回転方向切替機能付 (上向⇔下向)
- ・光速維持率70%
- ・光源寿命約40,000時間
- ・羽根外形: 142cm・高: 30cm
- ・質量: 8.5kg
- ・AC100~220Vで使用してください

- ・ Lưu lượng gió lớn nhất (m3/min): 223
- ・ Chao đèn bằng thủy tinh
- ・ Thân quạt được làm sạm màu đồng thiếc
- ・ Cánh quạt chất liệu gỗ tự nhiên
- ・ Số lượng cánh: 5 cánh
- ・ Đèn led dạng đĩa 18W
- ・ Chức năng chuyển đổi lượng gió (6 tốc độ gió từ cao đến thấp)
- ・ Chức năng đảo chiều vận hành quạt (Hướng lên trên<-> Hướng xuống dưới)
- ・ Hệ số bảo trì quang thông: 70%
- ・ Tuổi thọ của nguồn sáng: khoảng 40.000 giờ
- ・ Đường kính cánh: 142cm/ Chiều cao tới trần: 30cm
- ・ Trọng lượng: 8.5kg
- ・ Điện áp sử dụng: 100 ~ 220V
- ・ **Giá: 12.000.000đ**



Đường kính: 142cm (A)

Chiều cao: 30cm (B)

Trọng lượng: 8.5kg

Số cánh: 5 cánh

Lưu lượng gió: 223 m3/min



KUKAN-211 50.0W



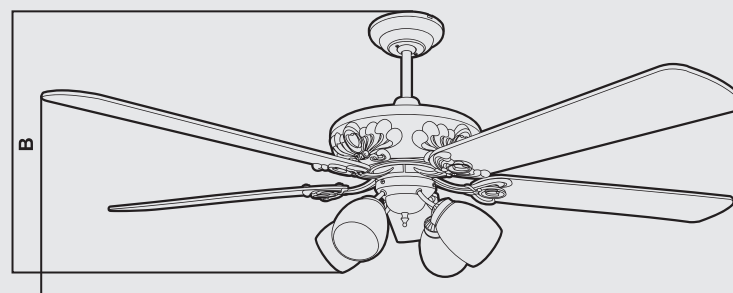
KIKU-3310

50.0W



- スピードマックス (m3/min) : 332
- ガラスセード
- 本体オイル擦り青銅の仕上げ
- 羽根リバーシブル (青銅色)
- 羽根の数 : 5枚
- LED電球 / ディスク 18W
- 風量切替機能付 (高速~低速6ステージ)
- 羽根回転方向切替機能付 (上向⇄下向)
- 光速維持率70%
- 光源寿命約40,000時間
- 羽根外形: 152cm * 高: 50cm
- 質量: 10kg
- AC100~220Vで使用してください

- Lưu lượng gió lớn nhất (m3/min): 332
- 4 Chao đèn bằng thủy tinh đục E27
- Thân quạt màu đồng vàng cách điệu hình hoa cúc
- Cánh gỗ hai mặt màu
- Số lượng cánh: 5 cánh
- Chức năng chuyển đổi lượng gió (6 tốc độ gió từ thấp đến cao)
- Chức năng đảo chiều vận hành quạt (Hướng lên trên<-> Hướng xuống dưới)
- Hệ số bảo trì quang thông: 70%
- Tuổi thọ của nguồn sáng: khoảng 40.000 giờ
- Đường kính cánh: 152cm / Chiều cao tới trần: 50cm
- Trọng lượng: 10kg
- Điện áp sử dụng: 100 ~ 220V
- **Giá: 9.500.000 VNĐ**



A

Đường kính: 152cm (A)

Chiều cao: 50cm (B)

Trọng lượng: 10kg

Số cánh: 5 cánh

Lưu lượng gió: 332 m3/min



- Đào chiều
- Chế độ gió tự nhiên
- Bật đèn
- Tắt quạt
- Hẹn giờ

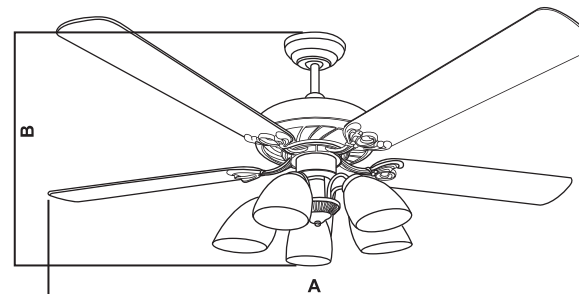


- スピードマックス (m3/min): 332.86
- ガラスセード E27
- 本体オイル擦り青銅の仕上げ
- 羽根で木を作る
- 羽根の数: 5枚
- LDAx5 (電球60W形相当まで)
- 風量切替機能付 (高速~低速6ステージ)
- 羽根回転方向切替機能付 (上向⇄下向)
- 光速維持率70%
- 光源寿命約40,000時間
- 羽根外形: 152cm・高: 51cm
- 質量: 12kg
- AC100~220Vで使用してください



TOKY-5025 52.0W DC

- Lưu lượng gió lớn nhất (m3/min): 332.86
- 5 chao đèn bằng thủy tinh đui E27
- Thân quạt bằng thép không gỉ mạ màu đồng đỏ
- Cánh quạt chất liệu gỗ
- Số lượng cánh: 5 cánh
- Chức năng bật tắt bóng đèn
- Chức năng chuyển đổi lượng gió (6 tốc độ gió từ thấp đến cao)
- Chức năng đảo chiều vận hành quạt (Hướng lên trên-> Hướng xuống dưới)
- Hệ số bảo trì quang thông: 70%
- Tuổi thọ của nguồn sáng: khoảng 40.000 giờ
- Đường kính cánh: 152cm/ Chiều cao tới trần: 51cm
- Trọng lượng: 12kg
- Điện áp sử dụng: 100 ~ 220V
- **Giá: 8.500.000 VNĐ**



Đường kính: 152cm (A)

Chiều cao: 51cm (B)

Trọng lượng: 12kg

Số cánh: 5 cánh

Lưu lượng gió: 332.86m3/min



YOKO-020

52.0W DC



- Đảo chiều
- Chế độ gió tự nhiên
- Bật đèn
- Tắt quạt
- Hẹn giờ

- Lưu lượng gió lớn nhất (m3/min): 332
- 4 chao đèn bằng thủy tinh đui E27
- Thân quạt màu đồng tối
- Cánh gỗ hai mặt màu
- Số lượng cánh quạt: 5 cánh
- Chức năng chuyển đổi lượng gió (6 tốc độ gió từ thấp đến cao)
- Chức năng đảo chiều vận hành cánh quạt (Hướng lên trên <-> Hướng xuống dưới)
- Hệ số bảo trì quang thông: 70%
- Tuổi thọ của nguồn sáng: Khoảng 40.000 giờ
- Đường kính cánh: 152cm / Chiều cao tới trần: 51cm
- Trọng lượng: 12kg
- Điện áp sử dụng: 100 ~ 220V

• **Giá: 13.880.000 VNĐ**

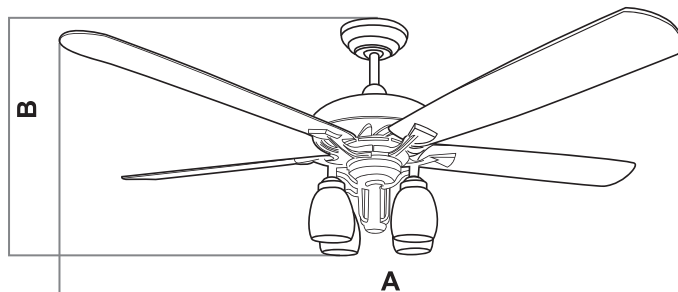
Đường kính: 152cm (A)

Chiều cao: 51cm (B)

Trọng lượng: 12kg

Số cánh: 5 cánh

Lưu lượng gió: 332 m3/min



- スピードマックス (m3/min): 332
- ガラスセード
- 本体マットブラック/アンティークブラス/ブラッシュドニッケル仕上げ
- 羽根リバーシブル(黒色 / 432C色 / 5088色 / P70色)
- 羽根の数: 5枚
- LED電球18W
- 点灯切替機能付 (3灯→3灯)
- 風量切替機能付 (高速～低速6ステージ)
- 羽根回転方向切替機能付 (上向⇄下向)
- 光速維持率70%
- 光源寿命約40,000時間
- 羽根外形: 152cm・高: 51cm
- 質量: 12kg
- AC 100~220Vで使用してください



KYO-021

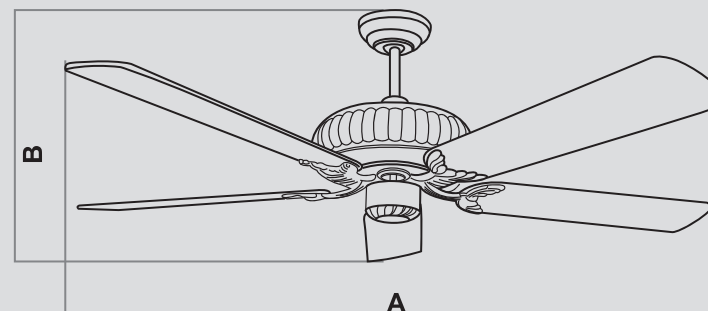
52.0W DC

- ・スピードマックス (m3/min): 244.65
- ・ガラスセード
- ・本体マットブラック/アンティークブラス/ブラッシュドニッケル仕上げ
- ・羽根リバーシブル(黒色 / 4320色 / 5088色 / P70色)
- ・羽根の数: 5枚
- ・点灯切替機能付 (3灯→3灯)
- ・風量切替機能付 (高速~低速6ステージ)
- ・羽根回転方向切替機能付 (上向⇄下向)
- ・光速維持率 70%
- ・光源寿命約 40,000時間
- ・羽根外形: 132cm・高: 37.5cm
- ・質量: 7kg
- ・AC 100~220Vで使用してください
- ・Lưu lượng gió lớn nhất (m3/min): 244.65
- ・Không đèn, có thể lắp thêm chao đèn
- ・Thân quạt màu đồng vàng
- ・Cánh gỗ 2 mặt màu
- ・Số lượng cánh quạt: 5 cánh
- ・Chức năng chuyển đổi lượng gió (6 tốc độ gió từ thấp đến cao)
- ・Chức năng đảo chiều vận hành cánh quạt (Hướng lên trên <-> Hướng xuống dưới)
- ・Hệ số bảo trì quang thông: 70%
- ・Tuổi thọ của nguồn sáng: Khoảng 40.000 giờ
- ・Đường kính cánh: 132cm / Chiều cao tối trần: 37.5cm
- ・Trọng lượng: 7kg
- ・Điện áp sử dụng: 100 ~ 220V
- ・**Giá: 6.680.000 VNĐ**



CHAO ĐÈN THỦY TINH
QUẠT KYO-021

Giá: 2.050.000 VNĐ



Đường kính: 132cm (A)

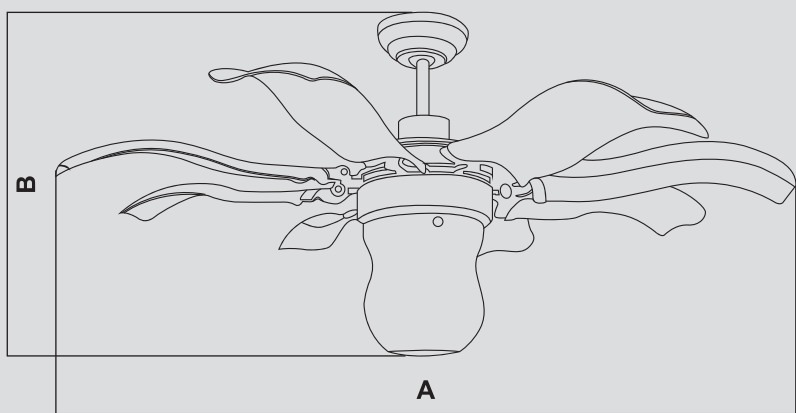
Chiều cao: 37.5cm (B)

Trọng lượng: 7kg

Số cánh: 5 cánh

Lưu lượng gió: 244.65 m3/min





Đào chiều
 Chế độ gió tự nhiên
 Bật đèn
 Tắt quạt
 Hẹn giờ

Đường kính: 108cm (A)

Số cánh: 8 cánh

Chiều cao: 68cm (B)

Lưu lượng gió: 241.23 m³/min

Trọng lượng: 11.5kg



CHIB-107

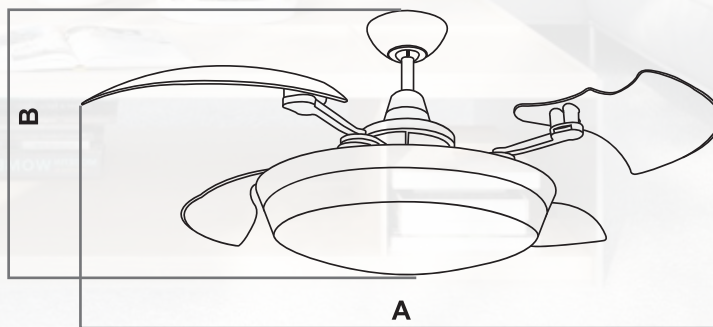
50.0W DC

- スピードマックス (m³/min) : 241.23
- ガラスセード
- 本体マットブラックメッキ仕上げ
- 羽根プラスチック製 (透明色)
- 羽根の数 : 8枚
- LED電球 / ディスク 24W
- 風量切替機能付 (高速 ~ 低速6ステージ)
- 羽根は回転速度により広がる機能
- 光速維持率 70%
- 光源寿命約 40,000時間
- 羽根外形: 108cm * 高: 68cm
- 質量: 11.5kg
- AC100 ~ 220V で使用してください
- Lưu lượng gió lớn nhất (m³/min): 241.23
- Chụp đèn bằng thủy tinh
- Thân quạt mạ sơn đen mờ
- Cánh quạt chất liệu nhựa (màu khói)
- Số lượng cánh: 8 cánh
- Đèn LED dạng đĩa 24W
- Chức năng chuyển đổi lượng gió (6 tốc độ gió từ thấp tới cao)
- Chức năng xòe rộng cánh theo tốc độ cánh quạt tăng dần
- Hệ số bảo trì quang thông: 70%
- Tuổi thọ của nguồn sáng: Khoảng 40.000 giờ
- Đường kính cánh: 108cm / Chiều cao tới trần: 68cm
- Trọng lượng: 11.5kg
- Điện áp sử dụng: 100 ~ 220V
- **Giá: 12.590.000 VND**



TOYA-214-W

52.0W DC



Đường kính: 117cm (A)

Chiều cao: 46.5cm (B)

Trọng lượng: 15.5kg

Số cánh: 4 cánh

Lưu lượng gió: 230.34 m³/min

- スピードマックス (m³/min) : 230.34
- プラスチックABSセード
- 本体マットブラックメッキ仕上げ
- 羽根でプラスチックを作る
- 羽根の数: 4枚
- LED電球/ディスク 36W
- 風量切替機能付 (高速~低速6ステージ)
- 羽根回転方向切替機能付 (上向⇔下向)
- 光速維持率70%
- 光源寿命約40,000時間
- 羽根外形: 117cm・高: 46.5cm
- 質量: 15.5kg
- AC100~220Vで使用してください
- Lưu lượng gió lớn nhất (m³/min): 230.34
- Chao đèn bằng nhựa ABS
- Thân quạt phủ lớp sơn màu trắng tuyết
- Cánh quạt chất liệu nhựa ABS (Trong suốt)
- Số lượng cánh: 4 cánh
- Đèn led dạng đĩa 36W
- Chức năng chuyển đổi lượng gió (6 tốc độ gió từ thấp đến cao)
- Chức năng đảo chiều vận hành quạt (Hướng lên trên<-> Hướng xuống dưới)
- Hệ số bảo trì quang thông: 70%
- Tuổi thọ của nguồn sáng: khoảng 40.000 giờ
- Đường kính cánh: 117cm/ Chiều cao tới trần: 46.5cm
- Trọng lượng: 15.5kg
- Điện áp sử dụng: 100 ~ 220V

• **Giá: 11.890.000 VNĐ**

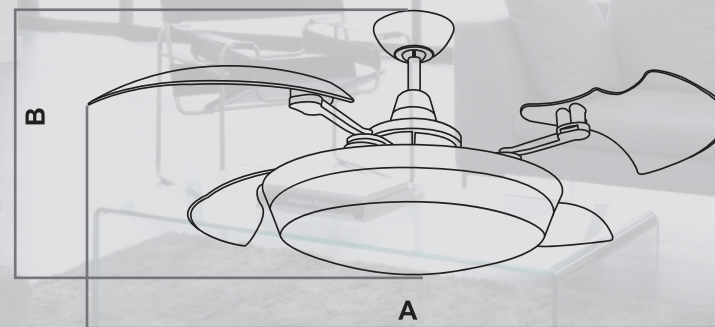


TOYA-214-ORB

52.0W DC

- ・スピードマックス (m3/min) : 230.34
- ・プラスチックABSセード
- ・本体マットブラックメッキ仕上げ
- ・羽根でプラスチックを作る
- ・羽根の数: 4枚
- ・LED電球/ディスク 36W
- ・風量切替機能付 (高速~低速6ステージ)
- ・羽根回転方向切替機能付 (上向⇄下向)
- ・光速維持率70%
- ・光源寿命約40,000時間
- ・羽根外形: 117cm*高: 46.5cm
- ・質量: 15.5kg
- ・AC100~220Vで使用してください

- ・ Lưu lượng gió lớn nhất (m3/min): 230.34
- ・ Chao đèn bằng nhựa ABS
- ・ Thân quạt bằng thép phủ lớp sơn màu đen mờ
- ・ Cánh quạt chất liệu nhựa ABS (Màu khói)
- ・ Số lượng cánh: 4 cánh
- ・ Đèn led dạng đĩa 36W
- ・ Chức năng chuyển đổi lượng gió (6 tốc độ gió từ thấp đến cao)
- ・ Chức năng đảo chiều vận hành quạt (Hướng lên trên<-> Hướng xuống dưới)
- ・ Hệ số bảo trì quang thông: 70%
- ・ Tuổi thọ của nguồn sáng: khoảng 40.000 giờ
- ・ Đường kính cánh: 117cm/ Chiều cao tới trần: 46.5cm
- ・ Trọng lượng: 15.5kg
- ・ Điện áp sử dụng: 100 ~ 220V
- ・ **Giá: 11.890.000 VNĐ**



Đường kính: 117cm (A)

Chiều cao: 46.5cm (B)

Trọng lượng: 15.5kg

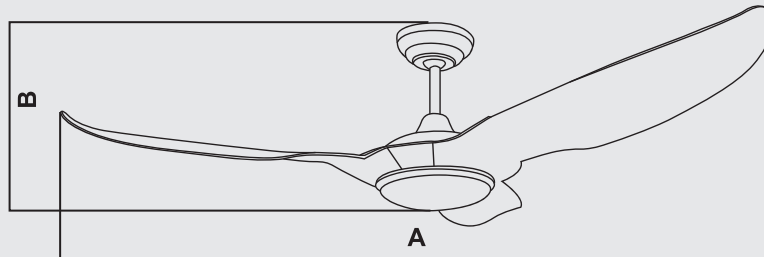
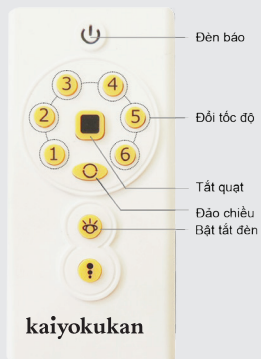
Số cánh: 4 cánh

Lưu lượng gió: 230.34 m3/min



- ・スピードマックス (m³/min): 305.31
- ・ ガラスセード
- ・ 本体ニッケルメッキ仕上げ
- ・ 羽根でプラスチックを作る
- ・ 羽根の数: 3枚
- ・ LED電球/ディスク 18W
- ・ 風量切替機能付(高速・中速・低速6ステージ)
- ・ 羽根回転方向切替機能付(上向⇄下向)
- ・ 光速維持率70%
- ・ 光源寿命約 40,000時間
- ・ 羽根外形: 132cm・高: 34.5cm
- ・ 質量: 8.8kg
- ・ AC100~220Vで使用してください

- ・ Lưu lượng gió lớn nhất (m³/min): 305.31
- ・ Chao đèn bằng thủy tinh
- ・ Thân quạt in 3D chuyển nước màu gỗ
- ・ Cánh quạt chất liệu nhựa ABS (Màu gỗ tử đàn hương)
- ・ Số lượng cánh: 3 cánh
- ・ Đèn led dạng đĩa 18W
- ・ Chức năng chuyển đổi lượng gió (6 tốc độ gió từ thấp đến cao)
- ・ Chức năng đảo chiều vận hành quạt (Hướng lên trên<-> Hướng xuống dưới)
- ・ Hệ số bảo trì quang thông: 70%
- ・ Tuổi thọ của nguồn sáng: khoảng 40.000 giờ
- ・ Đường kính cánh: 132cm/ Chiều cao tới trần: 34.5cm
- ・ Trọng lượng: 8.8kg
- ・ Điện áp sử dụng: 100 ~ 220V
- ・ **Giá: 9.360.000 VNĐ**



Đường kính: 132cm (A)

Chiều cao: 34.5cm (B)

Trọng lượng: 8.8kg

Số cánh: 3 cánh

Lưu lượng gió: 305.31 m³/min



MIYA-217 50.0W DC



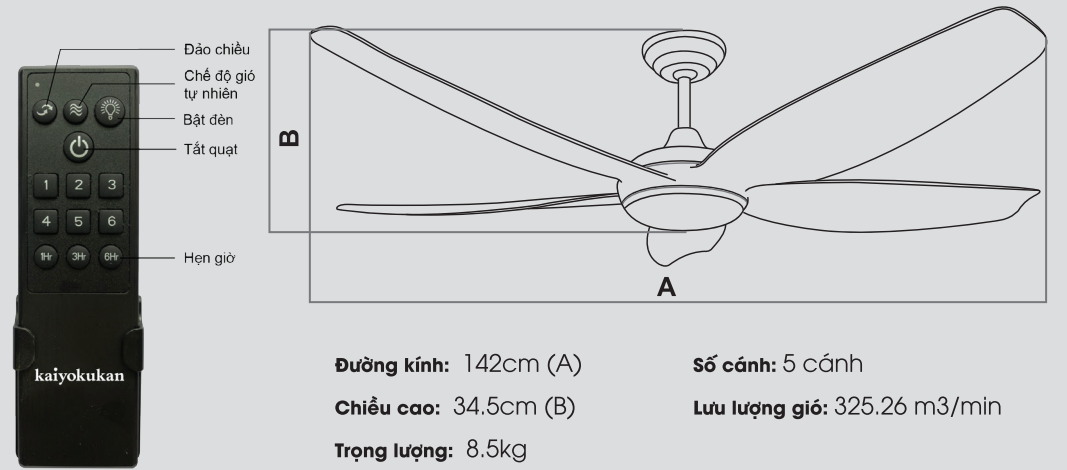
HIRO-219

50.0W DC



- ・スピードマックス (m3/min): 325.26
- ・ガラスセード
- ・本体のめっちゃ白
- ・羽根でプラスチックを作る
- ・羽根の数: 5枚
- ・LED電球/ディスク 18W
- ・風量切替機能付 (高速~低速6ステージ)
- ・羽根回転方向切替機能付 (上向⇄下向)
- ・光速維持率70%
- ・光源寿命約40.000時間
- ・羽根外形: 142cm・高34.5cm
- ・質量: 8.5kg
- ・AC100~220Vで使用してください

- ・Lưu lượng gió lớn nhất (m3/min): 325.26
- ・Chao đèn bằng thủy tinh
- ・Thân quạt phủ lớp sơn màu trắng tuyệt
- ・Cánh quạt chất liệu nhựa ABS (Màu trắng tuyệt)
- ・Số lượng cánh: 5 cánh
- ・Đèn led dạng đĩa 18W
- ・Chức năng chuyển đổi lượng gió (6 tốc độ gió từ thấp đến cao)
- ・Chức năng đảo chiều vận hành quạt (Hướng lên trên<-> Hướng xuống dưới)
- ・Hệ số bảo trì quang thông: 70%
- ・Tuổi thọ của nguồn sáng: khoảng 40.000 giờ
- ・Đường kính cánh: 142cm/ Chiều cao tới trần: 34.5cm
- ・Trọng lượng: 8.5kg
- ・Điện áp sử dụng: 100 ~ 220V
- ・Giá: **8.430.000đ VND**



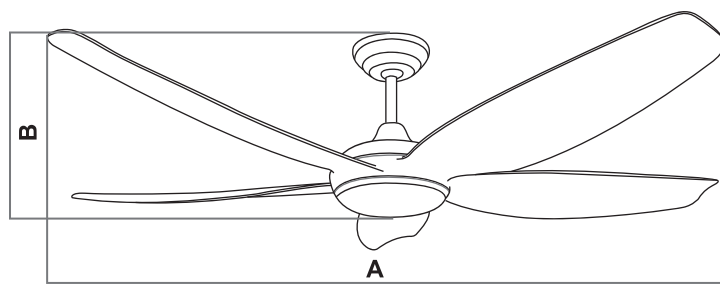


- ・スピードマックス (m3/min): 325.26
- ・ガラスセード
- ・本体のめっちゃ白
- ・羽根でプラスチックを作る
- ・羽根の数: 5枚
- ・LED電球 / ディスク 18W
- ・風量切替機能付 (高速~低速6ステージ)
- ・羽根回転方向切替機能付 (上向⇄下向)
- ・光速維持率70%
- ・光源寿命約40.000時間
- ・羽根外形: 142cm * 高34.5cm
- ・質量: 8.5kg
- ・AC100~220Vで使用してください



HIRO-219 OAK 50.0W DC

- ・ Lưu lượng gió lớn nhất (m3/min): 325.26
- ・ Chao đèn bằng thủy tinh
- ・ Thân quạt mạ Ni ken
- ・ Cánh quạt chất liệu nhựa ABS (Màu gỗ sồi)
- ・ Số lượng cánh: 5 cánh
- ・ Đèn led dạng đĩa 18W
- ・ Chức năng chuyển đổi lượng gió (6 tốc độ gió từ thấp đến cao)
- ・ Chức năng đảo chiều vận hành quạt (Hướng lên trên<-> Hướng xuống dưới)
- ・ Hệ số bảo trì quang thông: 70%
- ・ Tuổi thọ của nguồn sáng: khoảng 40.000 giờ
- ・ Đường kính cánh: 142cm / Chiều cao tối trần: 34.5cm
- ・ Trọng lượng: 8.5kg
- ・ Điện áp sử dụng: 100 ~ 220V
- ・ **Giá: 8.930.000đ VNĐ**



- Đường kính:** 142cm (A)
- Chiều cao:** 34.5cm (B)
- Trọng lượng:** 8.5kg
- Số cánh:** 5 cánh
- Lưu lượng gió:** 325.26 m3/min



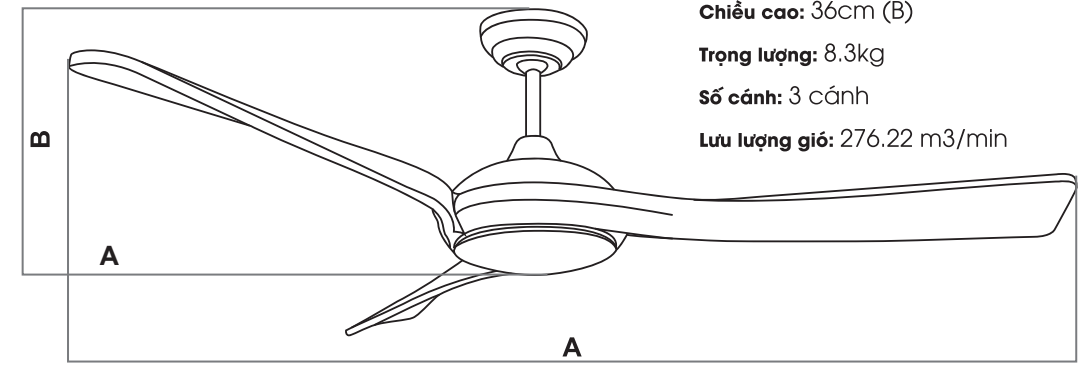
- ・スピードマックス (m3/min) : 276.22
- ・ガラスセード
- ・本体マットブラックメッキ仕上げ
- ・羽根で木を作る
- ・羽根の数: 3枚
- ・LED電球 / ディスク 18W
- ・风量切替機能付 (高速 ~ 低速 6ステージ)
- ・羽根回転方向切替機能付 (上向 ⇄ 下向)
- ・光速維持率 70%
- ・光源寿命約 40,000時間
- ・羽根外形: 142cm * 高: 36cm
- ・質量: 8.3kg
- ・AC100 ~ 220V で使用してください

IWA-218 50.0W DC

- ・ Lưu lượng gió lớn nhất (m3/min): 276.22
- ・ Chao đèn bằng thủy tinh
- ・ Thân quạt mạ ni-ken
- ・ Cánh quạt chất liệu gỗ tự nhiên (Màu óc chó)
- ・ Số lượng cánh: 3 cánh
- ・ Đèn led dạng đĩa 18W
- ・ Chức năng chuyển đổi lượng gió (6 tốc độ gió từ thấp đến cao)
- ・ Chức năng đảo chiều vận hành quạt (Hướng lên trên <-> Hướng xuống dưới)
- ・ Hệ số bảo trì quang thông: 70%
- ・ Tuổi thọ của nguồn sáng: khoảng 40.000 giờ
- ・ Đường kính cánh: 142cm / Chiều cao tối trần: 36cm
- ・ Trọng lượng: 8.3kg
- ・ Điện áp sử dụng: 100 ~ 220V
- ・ **Giá: 14.800.000 VNĐ**



Đường kính: 142cm (A)
Chiều cao: 36cm (B)
Trọng lượng: 8.3kg
Số cánh: 3 cánh
Lưu lượng gió: 276.22 m3/min

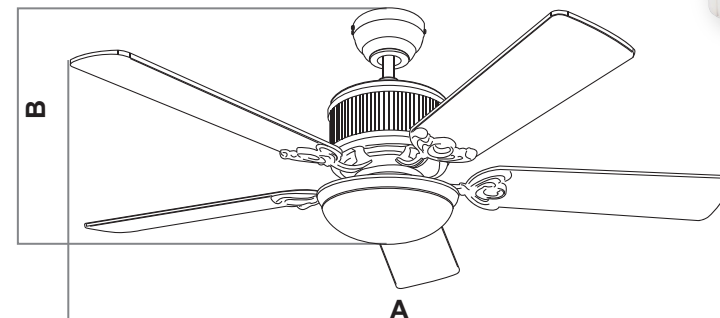




OKA-181AB 52.0W DC

- ・スピードマックス(m3/min): 332.86
- ・ガラスセード
- ・本体マットブラック/アンティークブラス/ブラッシュドニッケル仕上げ
- ・羽根リバーシブル(黒色 /432C色/5088色 / P70色)
- ・羽根の数:5枚
- ・LED電球 18W
- ・点灯切替機能付(1灯→3灯)
- ・風量切替機能付(高速～低速6ステージ)
- ・羽根回転方向切替機能付(上向⇄下向)
- ・光速維持率70%
- ・光源寿命約40,000時間
- ・羽根外形:152cm・高: 51cm
- ・質量: 10.5kg
- ・110-220Vで使用してください

- ・ Lưu lượng gió lớn nhất (m3/min): 332.86
- ・ Chao đèn bằng thủy tinh
- ・ Thân quạt màu đồng hoài cổ
- ・ Cánh quạt chất liệu gỗ có thể đảo ngược hai mặt (Màu gỗ 432C /5088)
- ・ Số lượng cánh quạt: 5 cánh
- ・ Đèn LED dạng đĩa 18w
- ・ Chức năng chuyển đổi lượng gió (6 tốc độ gió từ thấp đến cao)
- ・ Chức năng đảo chiều vận hành cánh quạt (Hướng lên trên <-> Hướng xuống dưới)
- ・ Hệ số bảo trì quang thông: 70%
- ・ Tuổi thọ của nguồn sáng: Khoảng 40.000 giờ
- ・ Đường kính cánh: 152cm / Chiều cao tới trần: 51cm
- ・ Trọng lượng: 10.5kg
- ・ Điện áp sử dụng: 110-220V
- ・ **Giá: 7.790.000 VNĐ**

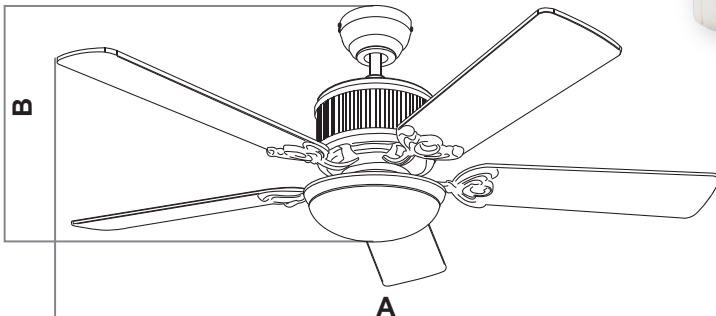


- Đường kính: 152cm (A)**
- Chiều cao: 51 cm (B)**
- Trọng lượng: 10.5kg**
- Số cánh: 5 cánh**
- Lưu lượng gió: 332.86 (m3/min)**

- ・スピードマックス(m3/min): 332.86
- ・ガラスセード
- ・本体マットブラック/アンティークブラス/
ブラッシュドニッケル仕上げ
- ・羽根リバーシブル(黒色 /432C色/5088色 / P70色)
- ・羽根の数:5枚
- ・LED電球 18W
- ・点灯切替機能付(1灯→3灯)
- ・風量切替機能付(高速~低速6ステージ)
- ・羽根回転方向切替機能付(上向⇄下向)
- ・光速維持率70%
- ・光源寿命約40,000時間
- ・羽根外形:152cm*高: 51cm
- ・質量: 10.5kg
- ・110~220Vで使用してください



- ・Lưu lượng gió lớn nhất (m3/min): 332.86
- ・Chao đèn bằng thủy tinh
- ・Thân quạt màu nâu coffe
- ・Cánh quạt chất liệu gỗ có thể đảo ngược hai mặt
- ・Số lượng cánh quạt: 5 cánh
- ・Đèn LED dạng đĩa 18w
- ・Chức năng chuyển đổi lượng gió
(6 tốc độ gió từ thấp đến cao)
- ・Chức năng đảo chiều vận hành cánh quạt
(Hướng lên trên <-> Hướng xuống dưới)
- ・Hệ số bảo trì quang thông: 70%
- ・Tuổi thọ của nguồn sáng: Khoảng 40.000 giờ
- ・Đường kính cánh: 152cm / Chiều cao tối trần: 51cm
- ・Trọng lượng:10.5kg
- ・Điện áp sử dụng: 110 - 220V



- ・Đường kính: 152cm (A)
- ・Chiều cao: 51cm (B)
- ・Trọng lượng: 10.5kg
- ・Số cánh: 5 cánh
- ・Lưu lượng gió: 332.86 (m3/min)



OKA-181BA 52.0W DC



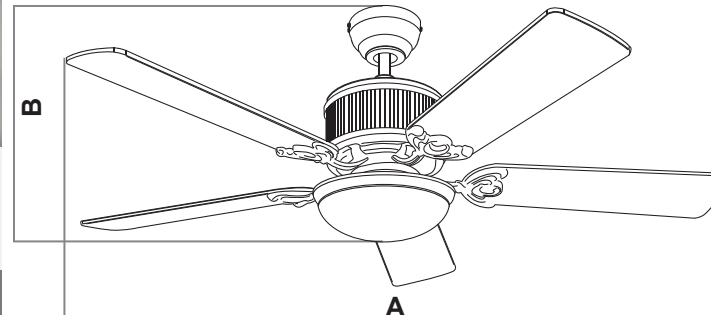
OKA-181BN 52.0W DC

- ・スピードマックス(m3/min): 332.86
- ・ガラスセード
- ・本体マットブラック/アンティークブラス/ブラッシュドニッケル仕上げ
- ・羽根リバーシブル(黒色 /432C色/5088色 / P70色)
- ・羽根の数:5枚
- ・LED電球 18W
- ・点灯切替機能付(1灯→3灯)
- ・風量切替機能付(高速~低速6ステージ)
- ・羽根回転方向切替機能付(上向⇄下向)
- ・光速維持率70%
- ・光源寿命約40,000時間
- ・羽根外形:152cm・高: 51cm
- ・質量: 10.5kg
- ・AC~220Vで使用してください



- ・Lưu lượng gió lớn nhất (m3/min): 332.86
- ・Chao đèn bằng thủy tinh
- ・Thân quạt màu inox
- ・Cánh quạt chất liệu gỗ có thể đảo ngược hai mặt
- ・Số lượng cánh quạt: 5 cánh
- ・Đèn LED dạng đĩa 18w
- ・Chức năng chuyển đổi lượng gió (6 tốc độ gió từ thấp đến cao)
- ・Chức năng đảo chiều vận hành cánh quạt (Hướng lên trên <-> Hướng xuống dưới)
- ・Hệ số bảo trì quang thông: 70%
- ・Tuổi thọ của nguồn sáng: Khoảng 40.000 giờ
- ・Đường kính cánh: 152cm / Chiều cao tối trần: 51cm
- ・Trọng lượng:10.5kg
- ・Điện áp sử dụng: đến 220V

・ **Giá: 7.790.000 VNĐ**



Đường kính: 152cm (A)

Chiều cao: 51cm (B)

Trọng lượng: 10.5kg

Số cánh: 5 cánh

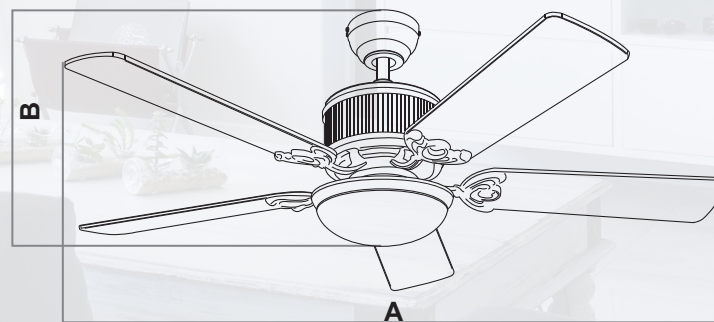
Lưu lượng gió: 332.86 (m3/min)



OKA-181-MBK

52.0W DC

- ・スピードマックス(m3/min): 332.86
- ・ガラスセード
- ・本体マットブラック／アンティークブラス／ブラッシュドニッケル仕上げ
- ・羽根リパーシブル(黒色 / 432C色 / 5088色 / P70色)
- ・羽根の数: 5枚
- ・LED電球 18W
- ・点灯切替機能付 (1灯→3灯)
- ・風量切替機能付 (高速～低速6ステージ)
- ・羽根回転方向切替機能付 (上向⇄下向)
- ・光速維持率70%
- ・光源寿命約40,000時間
- ・羽根外形: 152cm・高: 51cm
- ・質量: 10.5kg
- ・AC~220Vで使用してください
- ・Lưu lượng gió lớn nhất (m3/min): 332.86
- ・Chao đèn bằng thủy tinh
- ・Thân quạt màu đen mờ
- ・Cánh quạt chất liệu gỗ có thể đảo ngược hai mặt
- ・Số lượng cánh quạt: 5 cánh
- ・Đèn LED dạng đĩa 18w
- ・Chức năng chuyển đổi lượng gió (6 tốc độ gió từ thấp đến cao)
- ・Chức năng đảo chiều vận hành cánh quạt (Hướng lên trên <-> Hướng xuống dưới)
- ・Hệ số bảo trì quang thông: 70%
- ・Tuổi thọ của nguồn sáng: Khoảng 40.000 giờ
- ・Đường kính cánh: 152cm / Chiều cao tới trần: 51cm
- ・Trọng lượng: 10.5kg
- ・Điện áp sử dụng: đến 220V
- ・**Giá: 7.790.000 VNĐ**



Đường kính: 152cm (A)

Chiều cao: 51cm (B)

Trọng lượng: 10.5kg

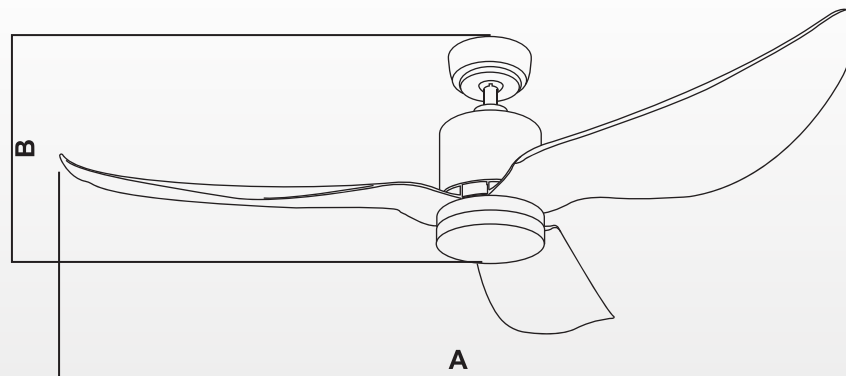
Số cánh: 5 cánh

Lưu lượng gió: 332.86 (m3/min)



- 1 2 3 4 5 6 Đèn báo tốc độ
- Tắt quạt
- Tăng tốc độ
- Giảm tốc độ
- Bật tắt đèn
- Đảo chiều
- Chế độ gió tự nhiên

kaiyokukan



OSA-234 50.0W DC

- ・スピードマックス(m3/min): 293.83
- ・ガラスセード
- ・本体ローズウッド水圧転写印刷の仕上げ
- ・羽根リバーシブル(ローズウッド色)
- ・羽根の数: 3枚
- ・LED電球/ディスク 24W
- ・風量切替機能付(高速~低速6ステージ)
- ・羽根回転方向切替機能付(上向⇄下向)
- ・光速維持率70%
- ・光源寿命約40,000時間
- ・羽根外形: 132cm・高: 36.5cm
- ・質量: 8.5kg
- ・AC100~220Vで使用してください

- ・Lưu lượng gió lớn nhất (m3/min): 293.83
- ・Chao đèn bằng thủy tinh
- ・Thân quạt in chuyển nước 3D màu gỗ tử đàn
- ・Cánh quạt chất liệu nhựa (Màu gỗ tử đàn hương)
- ・Số lượng cánh: 3 cánh
- ・Đèn LED dạng đĩa 24W
- ・Chức năng chuyển đổi lượng gió (6 tốc độ gió từ thấp đến cao)
- ・Chức năng đảo chiều vận hành cánh quạt (Hướng lên trên <-> Hướng xuống dưới)
- ・Hệ số bảo trì quang thông: 70%
- ・Tuổi thọ của nguồn sáng: Khoảng 40.000 giờ
- ・Đường kính cánh: 132cm/Chiều cao tối trần: 36.5cm
- ・Trọng lượng: 8.5kg
- ・Điện áp sử dụng: 100~220V

・ **Giá: 9.590.000 VND**



- 1 2 3 4 5 6 → Đèn báo tốc độ
- ⏻ → Tắt quạt
- S+ → Tăng tốc độ
- S- → Giảm tốc độ
- 💡 → Bật tắt đèn
- ↻ → Đảo chiều
- 🌀 → Chế độ gió tự nhiên

Đường kính: 132cm (A)

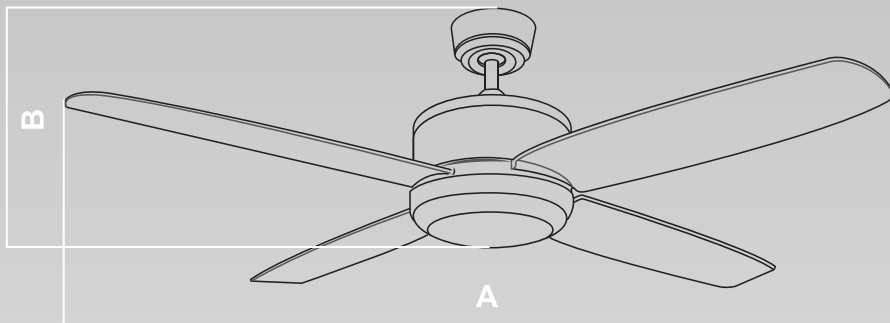
Chiều cao: 36.5cm (B)

Trọng lượng: 8.5kg

Số cánh: 3 cánh

Lưu lượng gió: 293.83 (m3/min)





Đường kính: 132cm (A)
Chiều cao: 38.5cm (B)
Trọng lượng: 9kg
Số cánh: 4 cánh
Lưu lượng gió: 244.65 m³/min



NAGO-594 52.0W DC

- ・スピードマックス (m³/min) : 244.65
- ・ガラスセード
- ・本体オイル擦り青銅の仕上げ
- ・羽根リバーシブル (青銅色)
- ・羽根の数: 4枚
- ・LED電球 / ディスク 18W
- ・風量切替機能付 (高速~低速6ステージ)
- ・羽根回転方向切替機能付 (上向⇄下向)
- ・光速維持率70%
- ・光源寿命約40,000時間
- ・羽根外形: 132cm・高: 38.5cm
- ・質量: 9kg
- ・AC100~220Vで使用してください
- ・Lưu lượng gió lớn nhất (m³/min): 244.65
- ・Chao đèn bằng thủy tinh
- ・Thân quạt được làm sạm màu đồng thiếc
- ・Cánh quạt chất liệu nhựa ABS (Màu đồng thiếc đã làm sạm)
- ・Số lượng cánh: 4 cánh
- ・Đèn LED dạng đĩa 18W
- ・Chức năng chuyển đổi lượng gió (6 tốc độ gió từ thấp đến cao)
- ・Chức năng đảo chiều vận hành cánh quạt (Hướng lên trên <-> Hướng xuống dưới)
- ・Hệ số bảo trì quang thông: 70%
- ・Tuổi thọ của nguồn sáng: Khoảng 40.000 giờ
- ・Đường kính cánh: 132cm / Chiều cao tới trần: 38.5cm
- ・Trọng lượng: 9kg
- ・Điện áp sử dụng: 100~220V

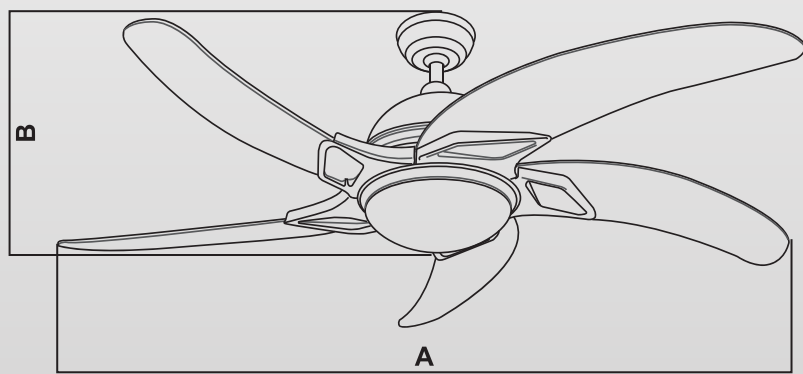
・ **Giá: 8.500.000 VND**



YAMA-4054 52.0W DC

- スピードマックス(m3/min): 231.13
- ガラスセード
- 本体アンティークブラスメッキ仕上げ
- 羽根リバーシブル(8750-7色/5574-P70オーク色)
- 羽根の数: 5枚
- LED電球/ディスク 24W
- 風量切替機能付(高速~低速6ステージ)
- 羽根回転方向切替機能付(上向⇔下向)
- 光速維持率70%
- 光源寿命約40,000時間
- 羽根外形: 132cm・高: 45cm
- 質量: 12kg
- AC~220Vで使用してください
- Lưu lượng gió lớn nhất (m3/min): 231.13
- Chao đèn bằng thủy tinh
- Thân quạt màu đồng hoài cổ
- Cánh quạt chất liệu gỗ (Màu gỗ óc chó)
- Số lượng cánh: 5 cánh
- Đèn LED dạng đĩa 24W
- Chức năng chuyển đổi lượng gió (6 tốc độ gió từ thấp đến cao)
- Chức năng đảo chiều vận hành cánh quạt (Hướng lên trên <-> Hướng xuống dưới)
- Hệ số bảo trì quang thông: 70%
- Tuổi thọ của nguồn sáng: Khoảng 40.000 giờ
- Đường kính cánh: 132cm / Chiều cao tới trần: 45cm
- Trọng lượng: 12kg
- Điện áp sử dụng: 100-220V

• Giá: 9.860.000 VNĐ



Đường kính: 132cm (A)
Chiều cao: 45cm (B)
Trọng lượng: 12kg
Số cánh: 5 cánh
Lưu lượng gió: 231.13 m3/min

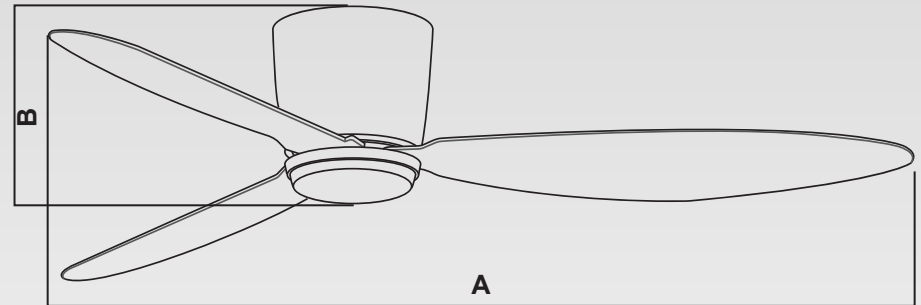


SAITA-102 ORB

36.0W DC

- ・スピードマックス (m3/min) : 222.98
- ・ガラスセード
- ・本体オイル擦り青銅の仕上げ
- ・羽根リバーシブル (青銅色)
- ・羽根の数 : 3枚
- ・LED電球 / ディスク 24W
- ・風量切替機能付 (高速~低速6ステージ)
- ・羽根回転方向切替機能付 (上向⇔下向)
- ・光速維持率70%
- ・光源寿命約40,000時間
- ・羽根外形:132cm*高: 23cm
- ・質量: 8kg
- ・AC100~220Vで使用してください

- ・Lưu lượng gió lớn nhất (m3/min): 222.98
- ・Chao đèn bằng thủy tinh
- ・Thân quạt được làm sạm màu đồng thiếc
- ・Cánh quạt chất liệu nhựa ABS (Màu đồng thiếc đã làm sạm)
- ・Số lượng cánh: 3 cánh
- ・Đèn LED dạng đĩa 24W
- ・Chức năng chuyển đổi lượng gió (6 tốc độ gió từ thấp đến cao)
- ・Chức năng đảo chiều vận hành cánh quạt (Hướng lên trên <-> Hướng xuống dưới)
- ・Hệ số bảo trì quang thông: 70%
- ・Tuổi thọ của nguồn sáng: Khoảng 40.000 giờ
- ・Đường kính cánh: 132cm / Chiều cao tới trần: 23cm
- ・Trọng lượng: 8kg
- ・Điện áp sử dụng: 100-220V
- ・ **Giá: 8.390.000 VNĐ**



Đường kính: 132cm (A)

Chiều cao: 23cm (B)

Trọng lượng: 8kg

Số cánh: 3 cánh

Lưu lượng gió: 222.98 m3/min



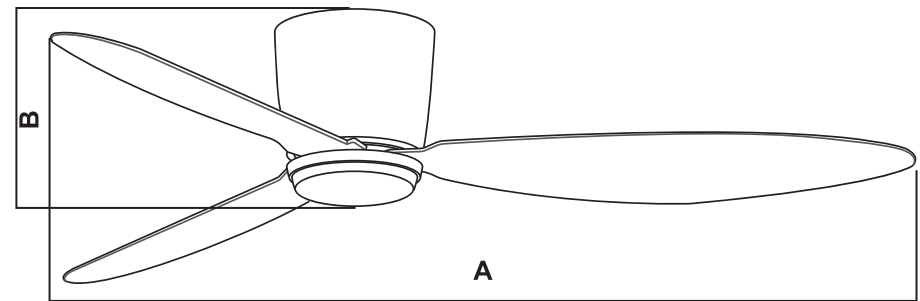


SAITA-102 WH

36.0W DC

- ・スピードマックス(m3/min) : 222.98
- ・ガラスセード
- ・本体オイル擦り青銅の仕上げ
- ・羽根リバーシブル(青銅色)
- ・羽根の数: 3枚
- ・LED電球/ディスク 24W
- ・風量切替機能付(高速~低速6ステージ)
- ・羽根回転方向切替機能付(上向⇄下向)
- ・光速維持率70%
- ・光源寿命約40,000時間
- ・羽根外形: 132cm・高: 23cm
- ・質量: 8kg
- ・AC100~220Vで使用してください

- ・ Lưu lượng gió lớn nhất (m3/min): 222.98
- ・ Chao đèn bằng thủy tinh
- ・ Thân quạt màu trắng tuyết
- ・ Cánh quạt chất liệu nhựa ABS (Màu trắng)
- ・ Số lượng cánh: 3 cánh
- ・ Đèn LED dạng đĩa 24W
- ・ Chức năng chuyển đổi lưu lượng gió (6 tốc độ gió từ thấp đến cao)
- ・ Chức năng đảo chiều vận hành cánh quạt (Hướng lên trên <-> Hướng xuống dưới)
- ・ Hệ số bảo trì quang thông: 70%
- ・ Tuổi thọ của nguồn sáng: Khoảng 40.000 giờ
- ・ Đường kính cánh: 132cm / Chiều cao tối trần: 23cm
- ・ Trọng lượng: 8kg
- ・ Điện áp sử dụng: 100~220V
- ・ **Giá: 8.390.000 VNĐ**



Đường kính: 132cm (A)

Chiều cao: 23cm (B)

Trọng lượng: 8kg

Số cánh: 3 cánh

Lưu lượng gió: 222.98 m3/min

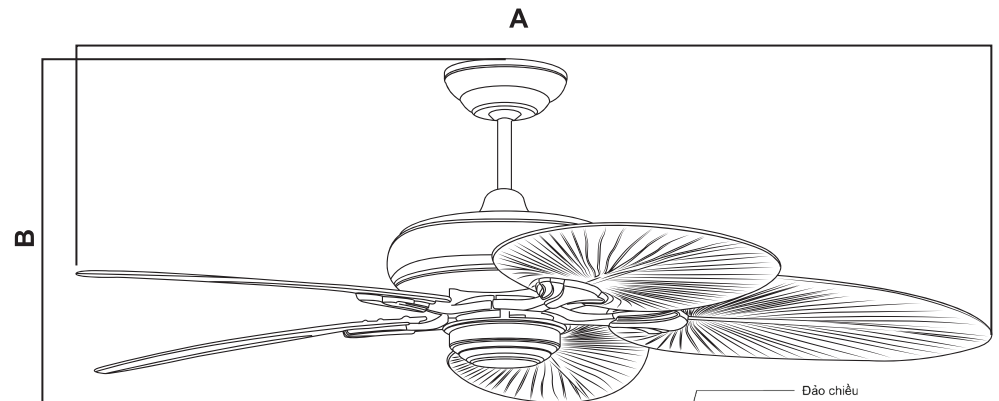




KOCHI-168 50.0W

- ・スピードマックス (m3/min) : 198
- ・ガラスセード
- ・本体オイル擦り青銅の仕上げ
- ・羽根リバーシブル (青銅色)
- ・羽根の数: 5枚
- ・LED電球 / ディスク 18W
- ・風量切替機能付 (高速 ~ 低速 6ステージ)
- ・羽根回転方向切替機能付 (上向 ⇄ 下向)
- ・光速維持率 70%
- ・羽根外形: 132cm × 高: 38cm
- ・質量: 8.5kg
- ・AC100~220Vで使用してください

- ・ Lưu lượng gió lớn nhất (m3/min): 198
- ・ Thân quạt được làm sạm màu đồng thiếc
- ・ Cánh quạt chất nhựa cách điệu hình lá cọ
- ・ Số lượng cánh: 5 cánh
- ・ Không đèn
- ・ Chức năng chuyển đổi lượng gió (6 tốc độ gió từ cao đến thấp)
- ・ Chức năng đảo chiều vận hành quạt (Hướng lên trên ⇄ Hướng xuống dưới)
- ・ Hệ số bảo trì quang thông: 70%
- ・ Đường kính cánh: 132cm / Chiều cao tới trần: 38cm
- ・ Trọng lượng: 8.5kg
- ・ Điện áp sử dụng: 100 ~ 220V
- ・ **Giá: 8.350.000 VNĐ**



Đường kính: 132cm (A)

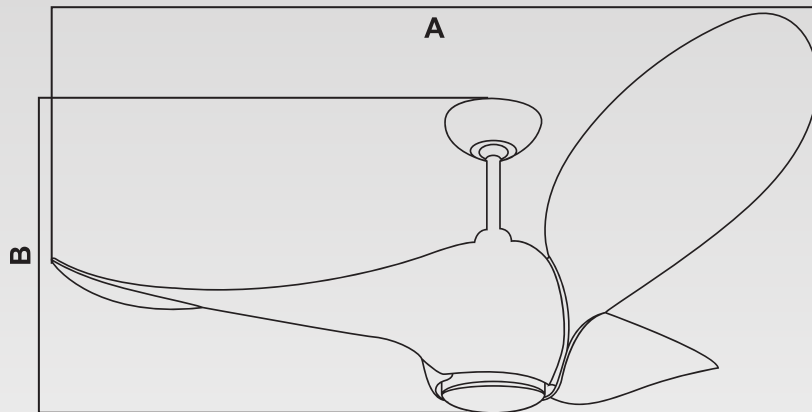
Chiều cao: 38cm (B)

Trọng lượng: 8.5kg

Số cánh: 5 cánh

Lưu lượng gió: 198 m3/min





Đào chiều
Chế độ gió tự nhiên
Bật đèn
Tắt quạt
Hẹn giờ

Đường kính: 142cm (A)

Chiều cao: 38cm (B)

Trọng lượng: 9kg

Số cánh: 3 cánh

Lưu lượng gió: 223 m³/min

FUKU-G2

50.0W

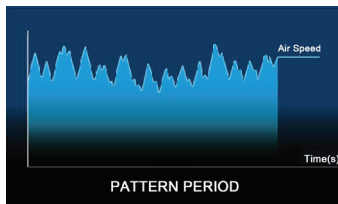
- スピードマックス(m³/min) : 223
- ガラスセード
- 本体オイル擦り青銅の仕上げ
- 羽根リバーシブル(青銅色)
- 羽根の数 : 3枚
- LED電球 / ディスク 18W
- 風量切替機能付(高速~低速6ステージ)
- 羽根回転方向切替機能付 (上向⇄下向)
- 光速維持率70%
- 光源寿命約40,000時間
- 羽根外形:142cm・高: 38cm
- 質量: 9kg
- AC100~220Vで使用してください
- Lưu lượng gió lớn nhất (m³/min): 223
- Chao đèn chất liệu nhựa
- Thân quạt in chuyển nước 3D màu gỗ tử đàn
- Cánh quạt chất nhựa (màu gỗ tử đàn hương)
- Số lượng cánh: 3 cánh
- Đèn led dạng đĩa 18W
- Chức năng chuyển đổi lượng gió (6 tốc độ gió từ cao đến thấp)
- Chức năng đảo chiều vận hành quạt (Hướng lên trên-> Hướng xuống dưới)
- Hệ số bảo trì quang thông: 70%
- Tuổi thọ của nguồn sáng: khoảng 40.000 giờ
- Đường kính cánh: 142cm/ Chiều cao tới trần: 38cm
- Trọng lượng: 9kg
- Điện áp sử dụng: 100 ~ 220V

• **Giá:**

THÔNG SỐ QUẠT

自然の風を科学した人にやさしいゆらぎの風です。
自然界にある心地よさを感じる“ゆらぎ”理論を、送付パターンの制御に応用。快適な空間を作ります。

Làn gió mượt mà đem lại sự sáng khoái cho con người từ mô phỏng gió tự nhiên.
Lý thuyết “dao động” tạo ra sự thư thái trong thế giới tự nhiên được áp dụng vào việc điều khiển cấp gió. Sáng tạo một không gian thoải mái nhẹ nhàng.



マンションに取り付け可能(吊り下げ用パイプ使用時を除く)

天井にローゼット(ハンガー付)が付いていれば、天井に傷をつけずにそのまま取り付けできます。

Cũng rất thích hợp cho lắp đặt ở căn hộ chung cư (Trừ khi sử dụng ống treo)

Nếu trần nhà đã có sẵn đường chờ (móc treo) bạn có thể lắp đặt mà không làm trầy xước trần nhà

傾斜天井に取り付け可能。別売の吊り下げパイプを使用することで、32度までの傾斜天井にも取り付けOK。吹き抜け空間にもおすすめします。

Có thể lắp đặt được trên trần nhà có độ nghiêng. Bằng cách sử dụng một ống treo tùy chọn, bạn có thể lắp đặt trên trần nhà có độ nghiêng lên đến 32 độ. Khuyến nghị sử dụng cho không gian thông tầng

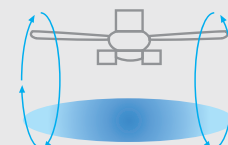
サーキュレーション効果で、温度ムラを解消します。

冷房の効きにくい吹き抜けや高天井空間や空気の対流のないマンションなどには、特に効果的です。ファンの風向きは上下に切り替えは大丈夫

Hiệu ứng tuần hoàn giúp loại bỏ hoàn toàn sự thiếu đồng đều của nhiệt độ

Đặc biệt hiệu quả đối với căn hộ chung cư nơi có không gian trần cao, thiếu sự đối lưu không khí, khó thổi đều không khí làm mát phòng. Linh hoạt chuyển đổi hướng gió lên xuống một không gian thoải mái nhẹ nhàng

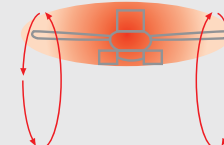
夏(冷房時)下向き運転(左回転)
Mùa hè (Làm mát)
Vận hành hướng xuống (Quay trái)



ゆったりとした気流を天井側から送ることにより、体感温度を下げ、快適な涼感を得ることができます。

Bằng cách gửi dòng khí nhẹ nhàng từ phía trần nhà, bạn có thể giảm nhiệt độ mà cơ thể cảm nhận và có được cảm giác mát mẻ thoải mái

冬(暖房時)上向き運転(右回転)
Mùa đông (Làm ấm)
Vận hành hướng lên (Quay phải)



天井近くに溜まる暖気を拡散、室内の温度ムラを和らげて足元まで暖かさを広げます。

Khuếch tán bầu không khí ấm áp tích tụ gần phía trần nhà, loại bỏ sự thiếu đồng đều của nhiệt độ trong phòng. Lan truyền sự ấm áp tới tận đôi bàn chân

MỘT SỐ LƯU Ý KHI CHỌN QUẠT

Chọn quạt phù hợp phong cách và màu sắc không gian

Chiều cao trần từ 2.7m trở lên phù hợp để lắp quạt trần

Chọn quạt và cây treo phù hợp với chiều cao trần

Trần nhà cao hơn 3m thì cần dùng ống treo dài hơn loại đi kèm

Trần nhà cao 2.5-2.7m dùng mẫu chuyên dùng cho trần thấp.

2.7m	3m	3.3m	3.6m	3.9m	
10cm	30cm	50cm	70cm	90cm	Cây ty treo
2.4m	2.5m	2.6m	2.7m	2.8m	Khoảng cách quạt đến sàn

Chọn quạt theo diện tích phòng

112cm(44")	132cm(52") - 137cm(54")	152cm(60") - 182cm(72")	
<12m ²	12m ² - 15m ²	>15m ²	Sải cánh quạt Diện tích phòng

ĐỐI TÁC DỰ ÁN TIÊU BIỂU

HƠN

1.500.000 KHÁCH HÀNG

ĐÃ TIN TƯỞNG VÀ LỰA CHỌN KAIYO

Kaiyokukan fan - Nhà phân phối quạt trần cao cấp hàng đầu của hệ thống nhà hàng khách sạn và khu nghỉ dưỡng nổi tiếng Việt Nam.

Kaiyokukan xin cảm ơn đối tác và quý khách hàng đã tin tưởng và lựa chọn chúng tôi!







kaiyokukan

Quạt Trần Nhật - Đẳng Cấp Nhật

- ✓ **BẢO HÀNH ĐỘNG CƠ 10 NĂM**
- ✓ **TƯ VẤN MIỄN PHÍ 24/7**
- ✓ **ĐỂ BIẾT THÊM CHI TIẾT**

XIN VUI LÒNG XEM TẠI KAIYOKUKAN.VN

MỤC LỤC

LỜI GIỚI THIỆU.....	02
KUKAN-211.....	04
KIKU-3310.....	05
TOKY-5025.....	06
YOKO-020.....	07
KYO-021.....	08
CHIB-107.....	09
TOYA-214-W.....	10
TOYA-214-ORB.....	11
MIYA-217.....	12
HIRO-219.....	13
HIRO-219-OAK.....	14
IWA-218.....	15
OKA-181AB.....	16
OKA-181BA.....	17
OAK-181BN.....	18
181-MBK.....	19
OSA-234.....	20
NAGO-594.....	21
YAMA-4054.....	22
SAITA-102 ORB.....	23
SAITA-102 WH.....	24
KOCHI-168.....	25
FUKU-G2.....	26
THÔNG SỐ QUẠT.....	27
ĐỐI TÁC DỰ ÁN.....	28



TWO BEE CORPORATION Co., Ltd.
1-7-5 Takata, Chigasaki, Kanagawa, Japan.